



GSM коммуникатор G16

Руководство по установке

Август, 2020

Содержание

ТРЕБОВАНИЯ БЕЗОПАСНОСТИ	3
1 ОПИСАНИЕ	4
1.1 Список совместимых охранных панелей	5
1.2 Типы моделей коммуникаторов	5
1.3 Технические параметры	5
1.4 Элементы коммуникатора	6
1.5 Клеммы подключения	6
1.6 Световая индикация	7
1.7 Структурная схема применения GSM коммуникатора G16	8
2 БЫСТРАЯ НАСТРОЙКА С ПРОГРАММОЙ TRIKDISCONFIG	8
2.1 Настройка связи с приложением Protegus	9
2.2 Настройка связи с ПЦН	10
3 УСТАНОВКА И СХЕМЫ СОЕДИНЕНИЙ	11
3.1 Установка	11
3.2 Схемы подсоединения коммуникатора к охранным панелям	12
3.3 Схема подсоединения G16 к зоне выключателя (keyswitch) охранной панели	13
3.4 Схема подключения входа	14
3.5 Схема подключения реле	15
3.6 Схема подключения расширителей серии iO	15
3.7 Схема подключения WiFi модуля W485	15
3.8 Схема подключения „Ethernet“ модуля E485	16
3.9 Включение коммуникатора	16
4 ПРОГРАММИРОВАНИЕ ОХРАННЫХ ПАНЕЛЕЙ	16
5 УДАЛЕННОЕ УПРАВЛЕНИЕ	18
5.1 Добавление охранной системы к приложению Protegus	18
5.2 Дополнительные настройки для включения/выключения системы зоной выключателя	19
5.3 Включение/выключение охранной системы с Protegus	20
5.4 Настройка и управление SMS сообщениями	21
6 КОНФИГУРАЦИЯ С ПРОГРАММОЙ TRIKDISCONFIG	22
6.1 Строка состояния TrikdisConfig	22
6.2 Окно „Системные настройки“	22
6.3 Окно „Сообщения на ПЦН“	23
6.4 Окно „Сообщения пользователю“	26
6.5 Окно „SIM карта“	27
6.6 Окно „RS485 модули“	28
6.7 Окно „Описание событий“	31
6.8 Восстановление заводских настроек	32
7 УДАЛЕННАЯ НАСТРОЙКА ПАРАМЕТРОВ	32
8 ТЕСТИРОВАНИЕ GSM КОММУНИКАТОРА G16	33
9 ОБНОВЛЕНИЕ ПРОШИВКИ G16	33
10 ПРИЛОЖЕНИЕ	35

Требования безопасности

Устанавливать и обслуживать коммуникатор могут только квалифицированные специалисты.

Перед установкой оборудования внимательно ознакомьтесь с данным руководством, чтобы избежать ошибок при монтаже из-за чего оборудование будет плохо работать и может быть испорчено.

Выполняя работы по установке оборудования, обязательно должно быть выключено его внешнее питание.

Изменения внесенные в конструкцию изделия, самостоятельный ремонт лишают изделие гарантии производителя.



Соблюдайте нормы местного законодательства и не утилизируйте изделие или его компоненты вместе с другими бытовыми отходами.

1 Описание

GSM коммуникатор **G16** может быть напрямую подключен к охранным панелям DSC, Paradox, UTC Interlogix (CADDX), Innerrange, Texecom, Honeywell, Crow и Pyronix.

Коммуникатор передает полную информацию о событиях на приемник пульта охранного предприятия.

Коммуникатор работает с приложением **Protegun**. С **Protegun** пользователи могут удаленно управлять охранной сигнализацией и получать сообщения о событиях. Приложение **Protegun** работает с любой охранной панелью, которую поддерживает коммуникатор **G16**. Коммуникатор может одновременно отправлять сообщения на ПЦН (пульт централизованного наблюдения) и в приложение **Protegun**.

Охранные панели других производителей можно подключить к коммуникатору **G16T**.

Функциональность

Подключается к шине данных или шине клавиатуры охранной панели.

Отправляет сообщения на приемник ПЦН:

- Отправляет сообщения на программные или аппаратные приемники Trikidis, которые работают с любой программой мониторинга.
- Может отправлять сообщения на SIA DC-09 приемники.
- Может отправлять сообщения на SUR-GARD приемники. В приложении есть таблица конвертации Contact ID кодов в SIA коды.
- Контроль связи, отправляя PING сообщения на IP-приемник каждые 30 сек. (или другим установленным периодом).
- Резервный канал связи, который применяется при нарушении основного канала связи.
- Отправление SMS сообщений на ПЦН. SMS сообщение будет отправлено даже когда нарушается IP связь в сети оператора мобильной связи.
- При включении параллельного канала связи, сообщения о событиях будут отправляться на два приемника одновременно.
- Когда включен **Protegun** сервис, сообщения сперва отправляются на ПЦН и только потом пользователям приложения **Protegun**.



Работает с приложением Protegun:

- „Push“ и специальные голосовые оповещения о событиях.
- Удаленное включение/выключение системы.
- Удаленное управление подключенным оборудованием (освещением, ворота, отопление, кондиционирование, полив и т.д.).
- Контроль температуры (с расширителями **iO** или **iO-WL**).
- Различные права пользователей для администратора, установщика и пользователя.

Информирование пользователей:

- Пользователей можно информировать не только с приложением **Protegun**, но и SMS сообщением и звонком.

Управляемые выходы и входы:

- 2 выхода, которые управляются:
 - Приложением **Protegun**.
 - SMS сообщением.

- 1 вход, тип которого можно задать: NC; NO; NC/EOL; NO/EOL; NC/DEOL; NO/DEOL.
- Добавление дополнительных входов и управляемых выходов с помощью беспроводных и проводных *iO* расширителей.

Быстрая конфигурация:

- Настройки можно сохранить в файле и быстро записать на другие коммуникаторы.
- Два уровня доступа к настройкам: установщика и администратора ПЦН.
- Удаленная конфигурация и обновление прошивки.

1.1 Список совместимых охранных панелей

Производитель	Модель
DSC®	<u>PC585</u> , <u>PC1404</u> , <u>PC1565</u> , <u>PC1616</u> , <u>PC1832</u> , <u>PC1864</u> , PC5015, PC5020
PARADOX®	<u>SPECTRA SP4000</u> , <u>SP5500</u> , <u>SP6000</u> , <u>SP7000</u> , <u>SP65</u>
	<u>MAGELLAN MG5000</u> , <u>MG5050</u> , <u>MG5050E</u>
	<u>DIGIPLX EVO48</u> , <u>EVO192</u> , <u>EVOHD</u> , NE96, EVO96
	SPECTRA 1727, 1728, 1738
	ESPRIT E55, 728ULT, 738ULT
UTC Interlogix®	<u>NetworX (Caddx) NX-4v2</u> , <u>NX-6v2</u> , <u>NX-8v2</u> , <u>NX-8e</u>
Texecom®	<u>Premier 24</u> , <u>48</u> , <u>88</u> , <u>168</u>
	<u>Premier Elite 12</u> , <u>24</u> , <u>48</u> , <u>64</u> , <u>88</u> , <u>168</u>
Pyronix®	MATRIX 424, MATRIX 832, MATRIX 832+, MATRIX 6, MATRIX 816
Innerrange®	Inception, Integriti
Honeywell®	<u>Ademco Vista-15</u> , <u>Ademco Vista-20</u> , <u>Ademco Vista-48</u>
Crow®	Runner 4/8, Runner 8/16

***Подчеркнуто** – охранные панели, которые напрямую управляются **G16**. Прошивка PARADOX охранных панелей, которые напрямую управляются, должна быть не ниже V.4.

*Охранные панели других производителей подключаются к коммуникатору **G16T**.

1.2 Типы моделей коммуникаторов

Данная инструкция предназначена для коммуникаторов следующих моделей:

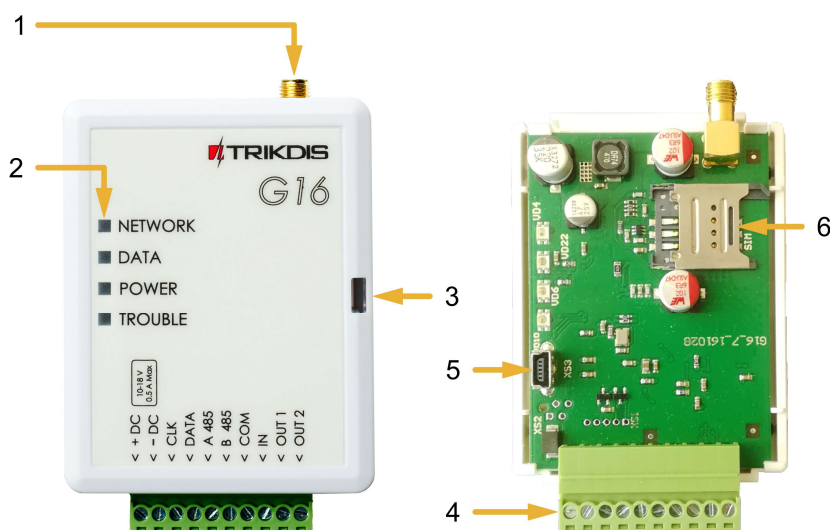
- G16_321x – 3 версия, 1 SIM, 2G модем.
- G16_331x – 3 версия, 1 SIM, 3G модем.
- G16_341x – 3 версия, 1 SIM, 4G модем.
- G16_3M10 – 3 версия, 1 SIM, LTE CatM1 & EGPRS модем.

1.3 Технические параметры

Параметр	Описание
Вход	1, тип: NC;NO; NC/EOL; NO/EOL; NC/DEOL; NO/DEOL. С помощью <i>iO</i> расширителей можно добавить дополнительные входы.
Выход	2, тип ОС (открытый коллектор), до 0,15 А, до 30 В постоянного тока. С помощью <i>iO</i> расширителей можно добавить дополнительные выходы.
Частота 2G модема	850 / 900 / 1800 / 1900 МГц
Частота 3G модема	800 / 850 / 900 / 1900 / 2100 МГц

Параметр	Описание
Частота 4G модема	В зависимости от региона
Напряжение питания	10-18 В постоянного тока
Потребляемый ток	60-100 мА (в режиме ожидания) До 250 мА (в режиме передачи данных)
Протокол передачи данных	TRK, DC-09_2007, DC-09_2012, TL150
Шифрование сообщения	AES 128
Память	До 60 сообщений
Конфигурация	С программой <i>TrikdisConfig</i> удаленно или подключив коммуникатор к компьютеру USB Mini-B кабелем. Удаленно SMS сообщениями
Условия эксплуатации	Температура от -10 °С до +50 °С, относительная влажность 0-80%, при температуре +20 °С (без конденсации).
Размер	92 x 65 x 25 мм
Вес	80 г

1.4 Элементы коммуникатора



1. Разъем SMA для GSM антенны.
2. Световые индикаторы.
3. Щель для снятия крышки коммуникатора.
4. Клеммы для подключения внешних устройств.
5. USB Mini-B разъем для программирования коммуникатора.
6. Держатель SIM карты.

1.5 Клеммы подключения

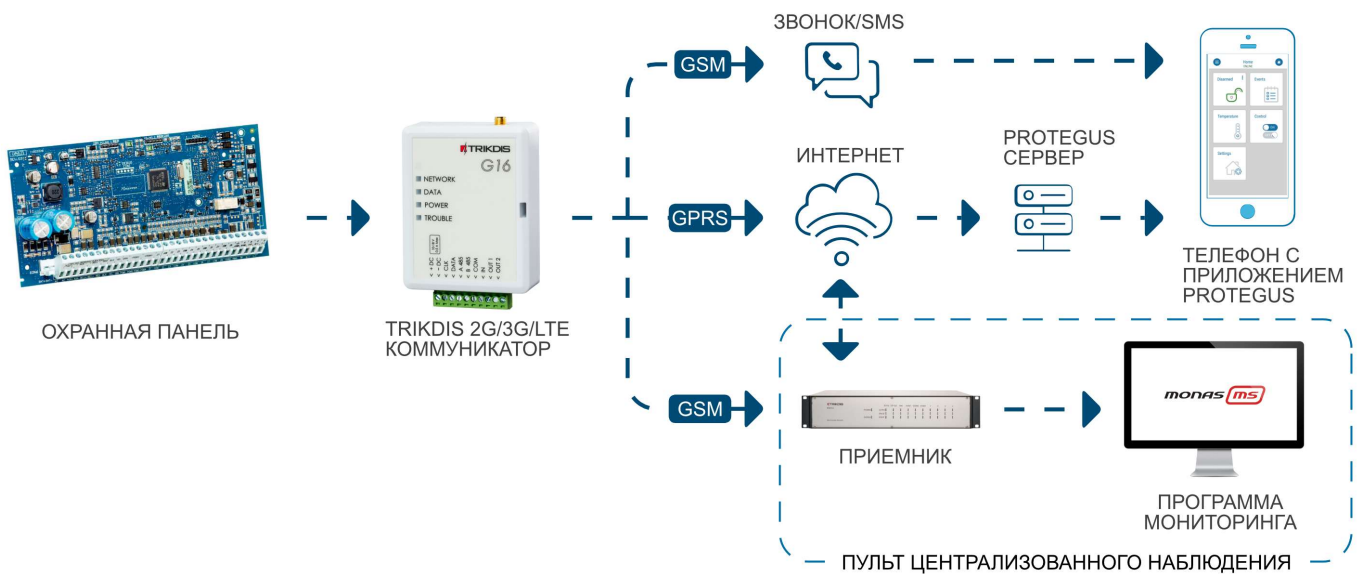
Клемма	Описание
+DC	Клемма подключения питания (10-18 В постоянного тока, положительная клемма)
-DC	Клемма подключения питания (10-18 В постоянного тока, отрицательная клемма)
CLK	Клеммы последовательного порта для прямого подключения охранной панели
DATA	
A 485	RS485 интерфейс, для подключения iO расширителей или других модулей
B 485	
COM	Общая клемма (отрицательная)
IN	Клемма входа, тип: C; NO; NC/EOL; NO/EOL; NC/DEOL; NO/DEOL
OUT1	1 ^{ый} выход, тип открытый коллектор (OC), ток до 0,15 А

OUT2	2 ^{ой} выход, тип открытый коллектор (OC), ток до 0,15 А
------	---

1.6 Световая индикация

Индикатор	Статус	Описание
NETWORK (Сеть)	Выключен	Нет подключения с GSM сетью.
	Мигает желтым	Идет подключение к GSM сети.
	Светит зеленым и мигает желтым	Коммуникатор подключен к GSM сети. Достаточный уровень сигнала в сети 2G является 5 уровень (5 вспышек индикатора желтым цветом), в 3G сети – 3 уровень (3 вспышки индикатора желтым цветом)
DATA (Данные)	Выключен	Нет неотправленных сообщений.
	Зеленый	Есть неотправленные сообщения
	Мигает зеленый	(режим конфигурации) перенос данных в коммуникатор или из него
POWER (Электропитание)	Выключен	Нет напряжения питания
	Зеленый	Хороший уровень питающего напряжения
	Желтый	Низкий уровень питающего напряжения (≤ 11.5 В).
	Светит зеленым и мигает желтым	(режим конфигурации) коммуникатор подготовлен к конфигурации
	Желтый	(режим конфигурации) нет связи с компьютером
TROUBLE (Неисправность)	Выключен	Нет неисправностей
	1 вспышка красным	Нет SIM карты
	2 вспышки красным	Неправильный PIN код SIM карты
	3 вспышки красным	Проблемы программирования (нет APN)
	4 вспышки красным	Проблемы с подключением к GSM сети
	5 вспышек красным	Проблемы с подключением к сети мобильного интернета
	6 вспышек красным	Нет связи с приемником
	7 вспышек красным	Пропала связь с охранной панелью
	Мигает красным	(режим конфигурации) ошибка памяти
Красный	(режим конфигурации) ошибка программного обеспечения	

1.7 Структурная схема применения GSM коммуникатора G16



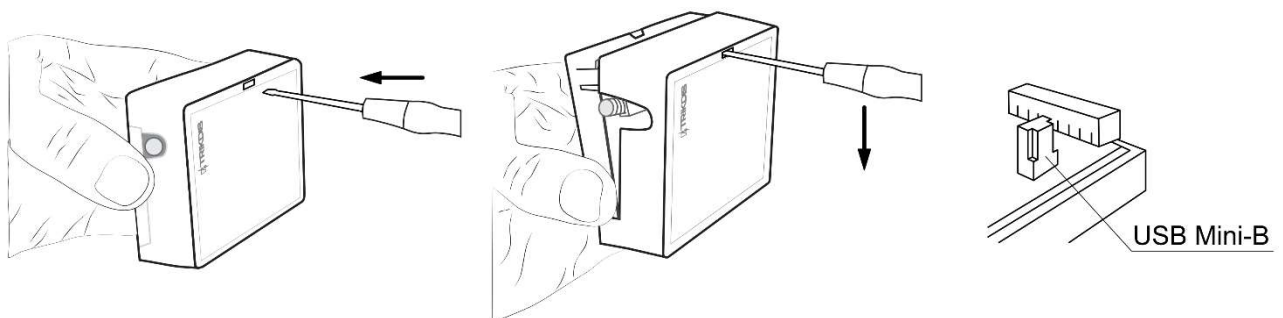
Примечание: Перед установкой убедитесь, что имеете:

- 1) Кабель USB Mini-B для конфигурации.
- 2) 4-ех жильный кабель для подключения к охранной панели.
- 3) CRP2 кабель для подключения к последовательному порту охранной панели Paradox.
- 4) Отвертка с плоским жалом 2,5 мм.
- 5) Внешняя GSM антенна, если слабая связь.
- 6) Активированная SIM карта (запрос PIN кода может быть отключен).
- 7) Инструкция охранной панели, к которой будет подключен коммуникатор.

Необходимые материалы можете заказать у местного поставщика.

2 Быстрая настройка с программой *TrikdisConfig*

1. Загрузите программу конфигурации *TrikdisConfig* со странички www.trikdis.com/ru/ (в поле поиска напишите „TrikdisConfig“), и установите ее на компьютер.
2. Плоской отверткой снимите крышку, как показано на рисунке:

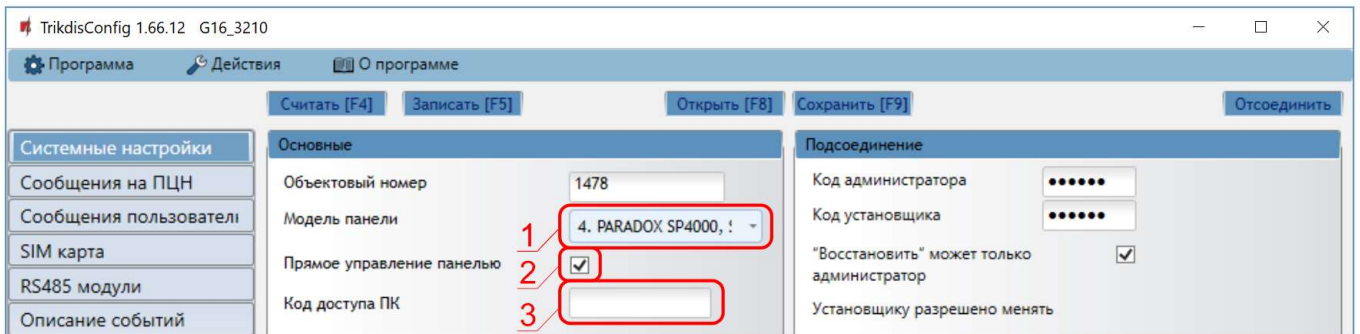


3. Кабелем USB Mini-B подключите **G16** к компьютеру.
4. Запустите программу *TrikdisConfig*. Программа автоматически определит подключенное изделие и откроет окно конфигурации **G16**.
5. Нажмите на кнопку **Считать [F4]**, чтобы скачать установленные параметры на **G16**. Если необходимо введите код администратора или инсталлятора.

Ниже описываются настройки, которые необходимо сделать, чтобы коммуникатор начал отправлять сообщения на ПЦН (пульт централизованного наблюдения) и чтобы приложением *Protegus* можно было управлять охранной панелью.

2.1 Настройка связи с приложением Protegus

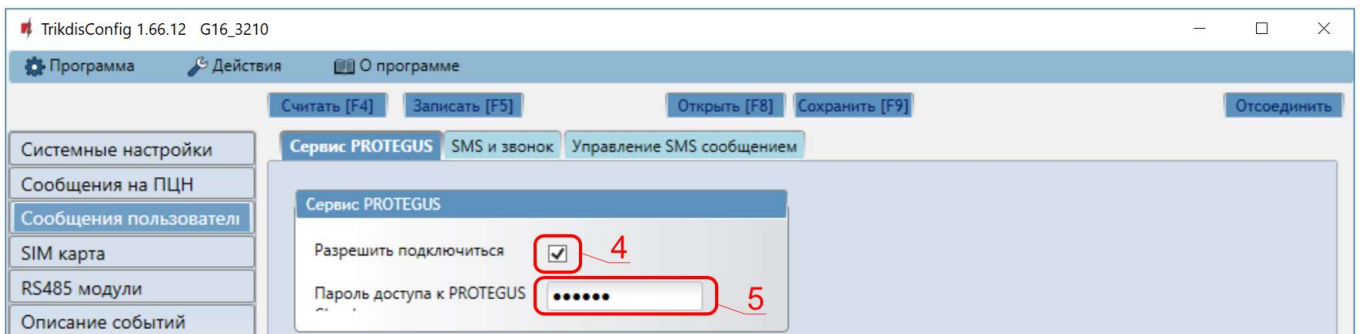
Окно „Системные настройки“:



1. Выберите **Модель панели**, которую подключите к коммуникатору.
2. Отметьте поле **Прямое управление панелью**, если хотите, чтобы пользователь мог с кодом (код пользователя охранной панели) и с приложением **Protegus** управлять охранной панелью. Эта настройка указывается для охранных панелей с прямым управлением.
3. Для прямого управления охранными панелями Paradox и Техесом введите **Код доступа ПК**. Код должен совпасть с кодом введенным в охранной панели.

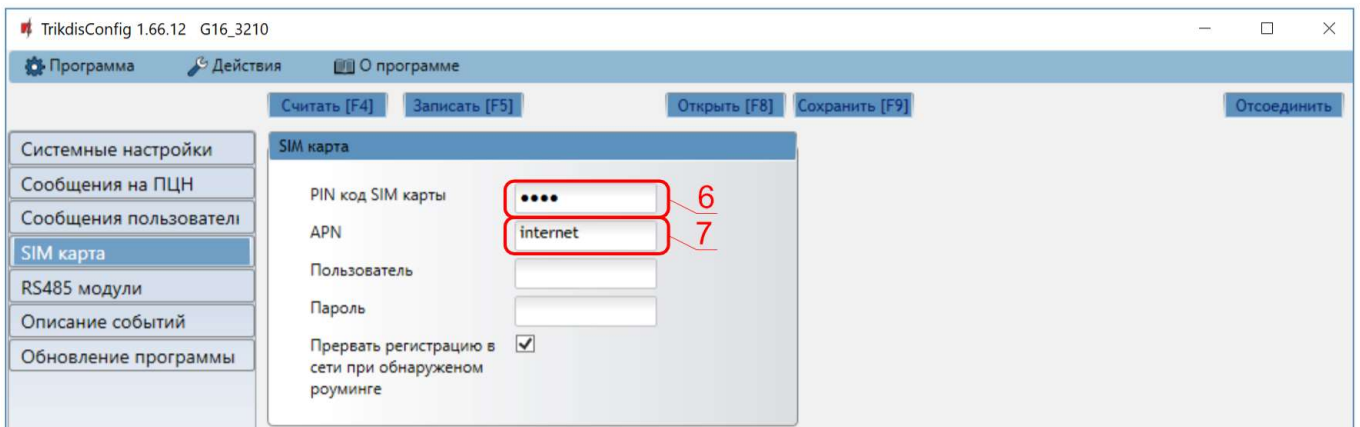
Примечание: Для прямого управления охранной панелью необходимо сделать определенные настройки охранной панели. В разделе п. 4 „Программирование охранных панелей“ описано программирование **Кода доступа ПК**.

Окно „Сообщения пользователю“, закладка „Сервис PROTEGUS“:



4. Отметьте поле **Разрешить подключиться** к сервису **Protegus**.
5. Измените **Пароль доступа к Protegus**. Запрос на ввод пароля будет поступать при добавлении системы к приложению **Protegus** (заводской пароль - 123456).

Окно „SIM карта“:



6. Введите **PIN код SIM карты**.

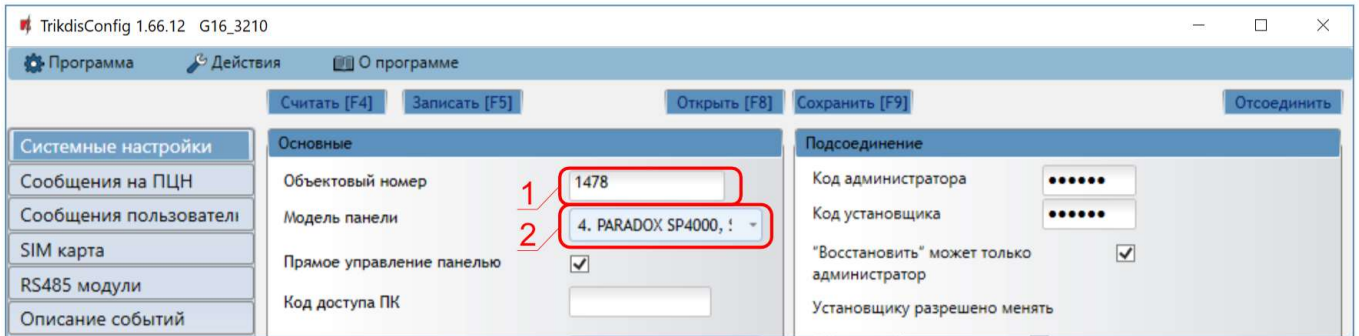
- Введите имя **APN**. **APN** найдете на страничке оператора SIM карты. „Internet” является универсальным и работает во многих сетях операторов мобильной связи.

Завершив конфигурацию, нажмите кнопку **Записать [F5]** и отключите кабель USB.

Примечание: Настройки **G16** с *TrikdисConfig* описаны п. 6 „Конфигурация с программой TrikdисConfig “.

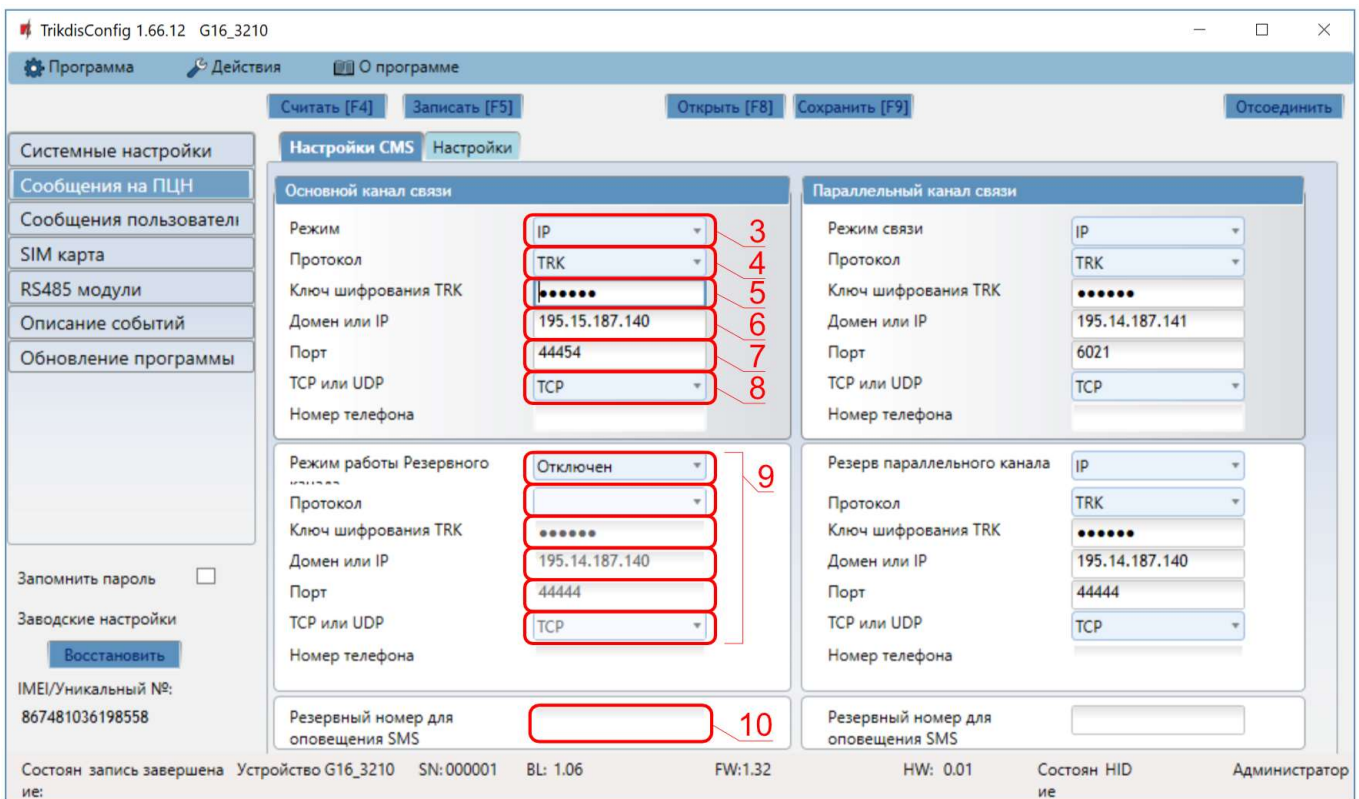
2.2 Настройка связи с ПЦН

Окно „Системные настройки“:



- Введите **Объектовый номер** (Не используйте FFFE, FFFF объектовые номера.).
- Выберите **Модель панели** охранной сигнализации, которую подключите к коммуникатору.

Окно „Сообщение на ПЦН“, группа „Основной канал связи“:



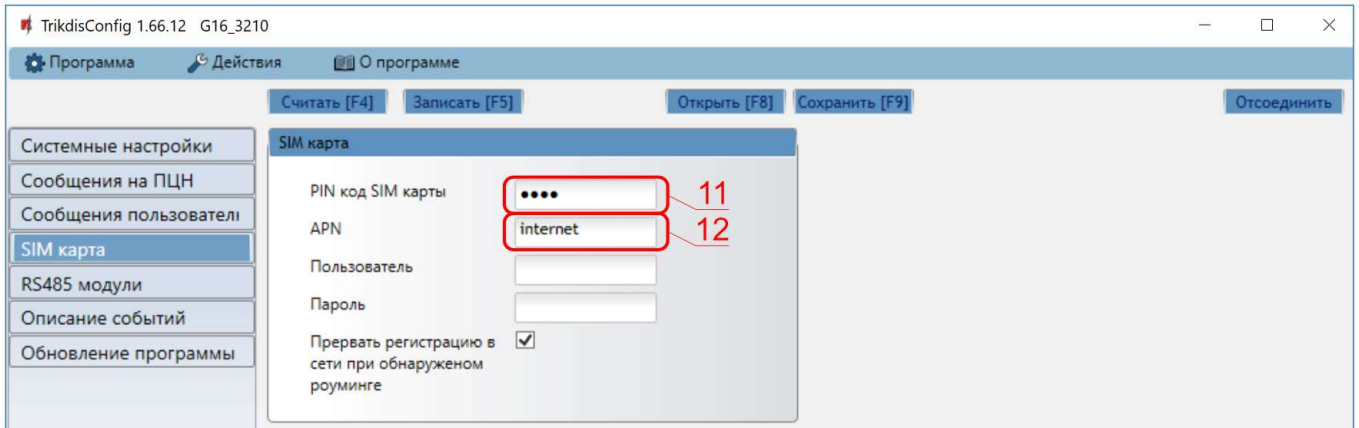
- Режим** – выберите **IP** режим связи (Не рекомендуется использовать SMS, как основной канал связи).
- Протокол** – выберите кодировку, с которой будут отправляться сообщения: **TRK** (на приемники TRIKDIS), **DC-09_2007** или **DC-09_2012** (на универсальные приемники), **TL150** (на приемники SUR-GARD).
- Ключ шифрования TRK** – введите ключ шифрования, который установлен на приемнике.
- Домен или IP** – введите адрес домена или IP адрес приемника.
- Порт** – введите номер порта приемника в сети.
- TCP или UDP** – выберите протокол (TCP или UDP) передачи сообщений.

Примечание: Если хотите установить связь с ПЦН только SMS сообщениями, то необходимо ввести **Ключ шифрования TRK** и **Номер телефона**. SMS сообщения может принимать Trikdis приемники RL14, многоканальный приемник RM14 и SMS приемник GM14.

Если выбрали **DC-09** кодировку передачи сообщений, то в окне „Сообщения на ПЦН“ в закладке „**DC-09 настройки**“ необходимо ввести номера объекта, линии и приемника.

9. (Рекомендуется) Сделайте настройки **Режима работы Резервного канала связи**.
10. (Рекомендуется) Введите **Резервный номер телефона для оповещения SMS** сообщениями.

Окно „SIM карта“:



11. Введите **PIN код SIM карты**.
12. Введите имя **APN**. **APN** найдете на страничке оператора SIM карты. „Internet“ является универсальным и работает во многих сетях операторов мобильной связи.

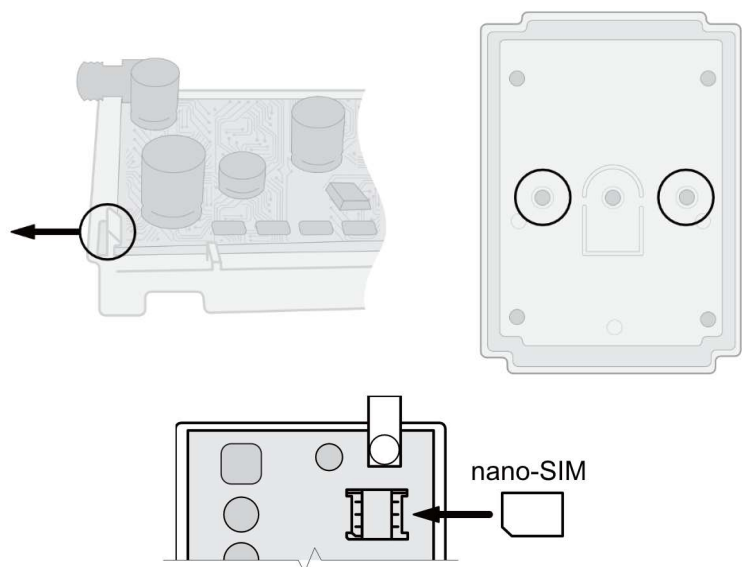
Завершив конфигурацию, нажмите кнопку **Записать [F5]** и отключите кабель USB.

Примечание: Настройки **G16** с *TrikdisConfig* описаны п. 6 „Конфигурация с программой TrikdisConfig“.

3 Установка и схемы соединений

3.1 Установка

1. Снимите верхнюю крышку. Снимите клеммные колодки.
2. Установите nano-SIM карту.
3. Снимите плату.
4. Корпус прикрепите шурупами.
5. Обрато установите плату и клеммные колодки.
6. Подсоедините GSM антенну.
7. Закройте верхнюю крышку.



Примечание: Убедитесь, что SIM карта активирована.

Убедитесь, что включена услуга мобильного интернета, если будет использоваться приложение **Protegeus** или связь с ПЦН по IP каналу.

Если хотите избежать ввода PIN кода SIM карты в **TrikdisConfig**, вставьте SIM карту в телефон и отключите функцию запроса PIN кода.

3.2 Схемы подсоединения коммуникатора к охранным панелям

Подсоедините коммуникатор к охранной панели по одной из ниже указанных схем.

Схема подключения охранной панели DSC

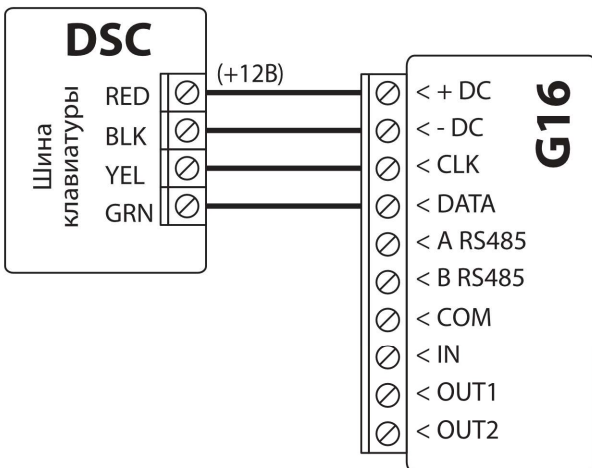


Схема подключения охранной панели PARADOX

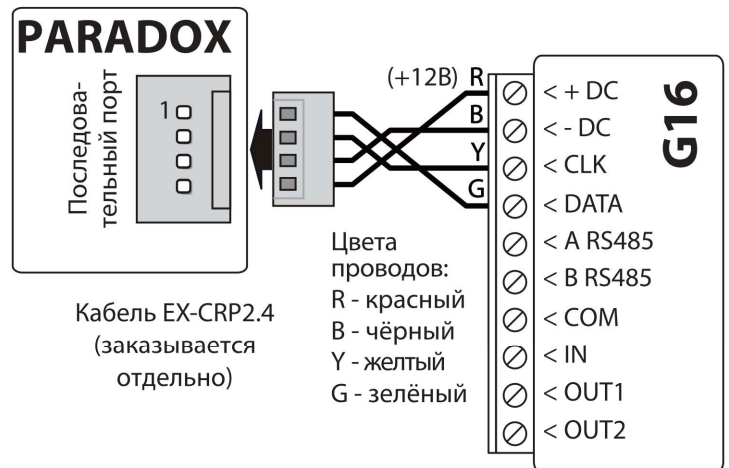


Схема подключения охранной панели CADDX

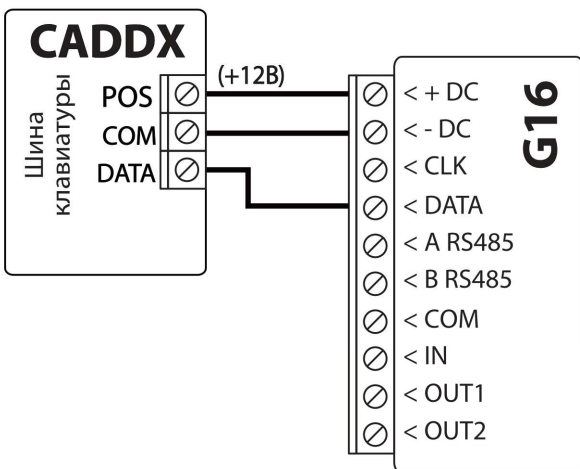


Схема подключения охранной панели TEXECOM

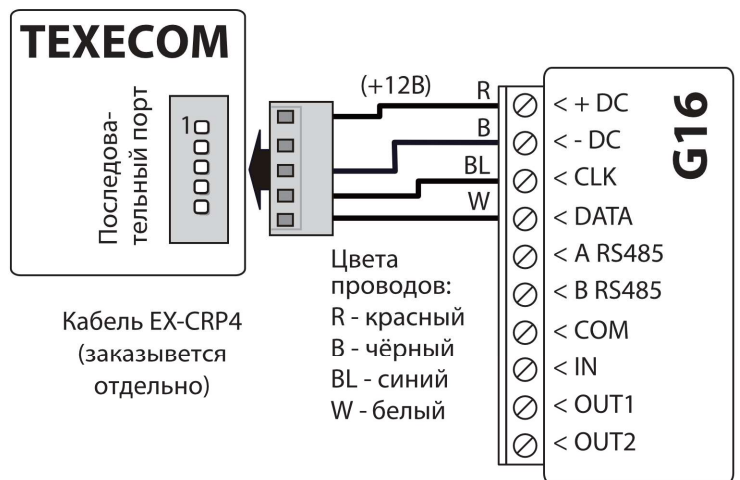


Схема подключения охранной панели
INNERRANGE INCEPTION

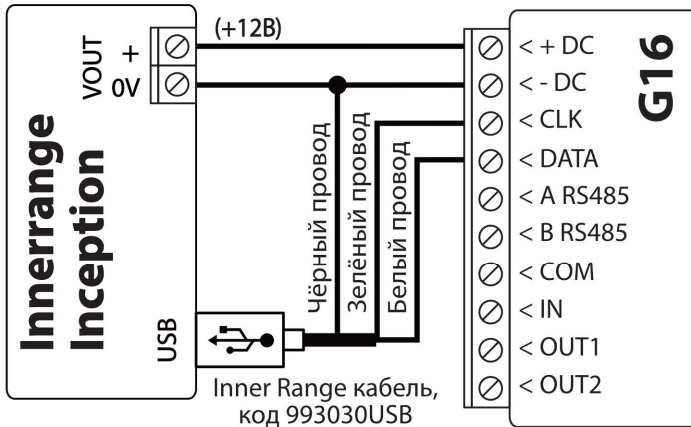


Схема подключения охранной панели
INNERRANGE INTEGRITI

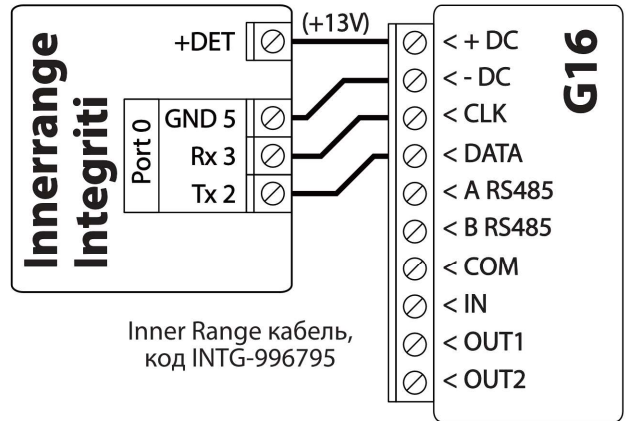


Схема подключения охранной панели
Crow Runner 4/8 и Runner 8/16

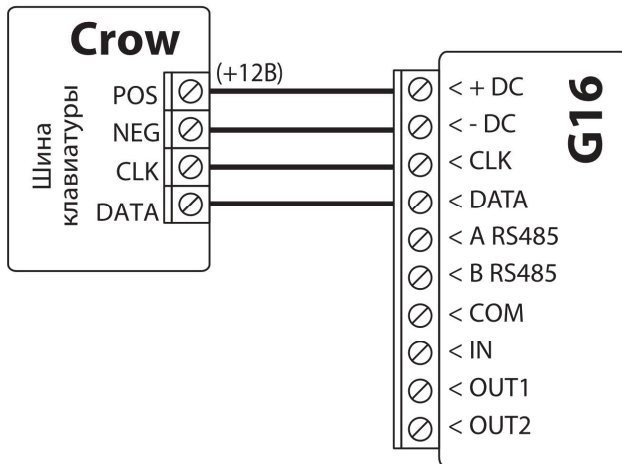


Схема подключения охранной панели
Pyronix

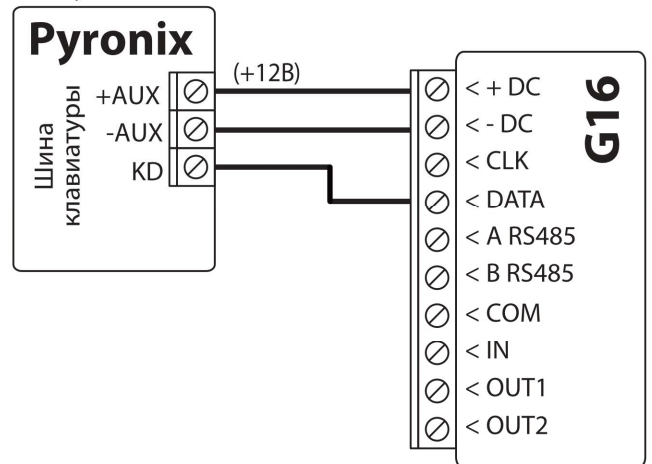
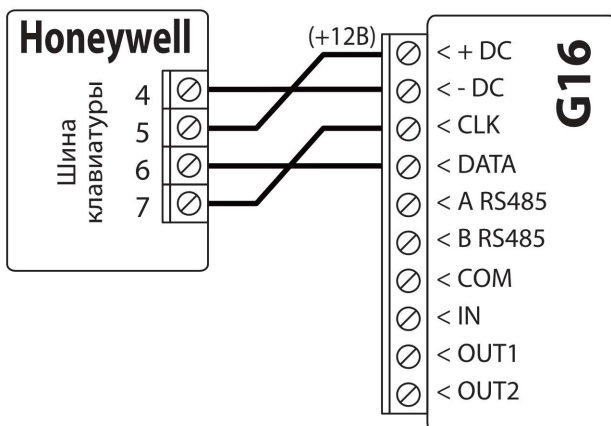


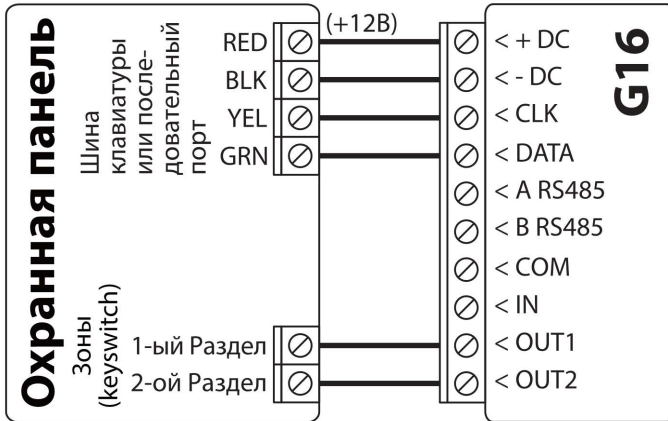
Схема подключения охранной панели
Honeywell Vista-20, Vista-48



3.3 Схема подсоединения G16 к зоне выключателя (keyswitch) охранной панели

Руководствуйтесь этой схемой, при включении/выключении охранной панели зоной выключателя (keyswitch), которая управляется PGM выходом коммуникатора **G16**.

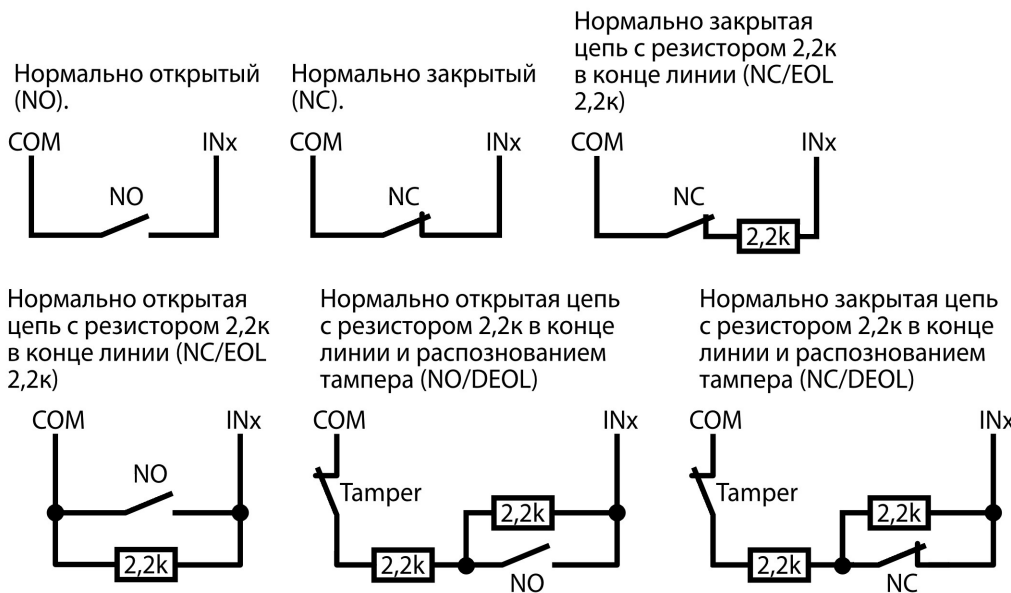
Примечание: Коммуникатор **G16** имеет два PGM выхода (OUT), которые могут управлять двумя областями (разделами) охранной сигнализации. Для такого управления, необходимо в программе **TrikdisConfig** в окне „Системные настройки“ снять галочку с поля **Прямое управление панелью**. В приложении **Protegeus** необходимо сделать настройки, которые описаны в п. 5.2 „Дополнительные настройки для включения/выключения системы зоной выключателя“.



3.4 Схема подключения входа

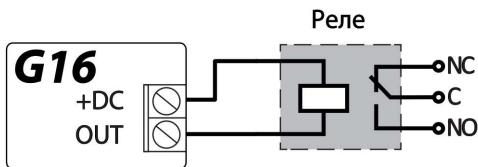
Коммуникатор имеет один вход (IN). Тип цепи: NC, NO, NO/EOL, NC/EOL, NO/DEOL, NC/DEOL. Заводская установка входа – NO (нормально открытый). Установка другого типа входа осуществляется с программой **TrikdisConfig** в окне „Системные настройки“ в поле **Тип входа IN1**.

Схемы типов входных цепей NC, NO, NO/EOL, NC/EOL, NO/DEOL, NC/DEOL:



Примечание: Подключив к коммуникатору проводные или беспроводные Trikdis **iO** расширители, можно увеличить количество входов (IN), выходов (OUT) и получить магистраль для подключения датчиков температуры.

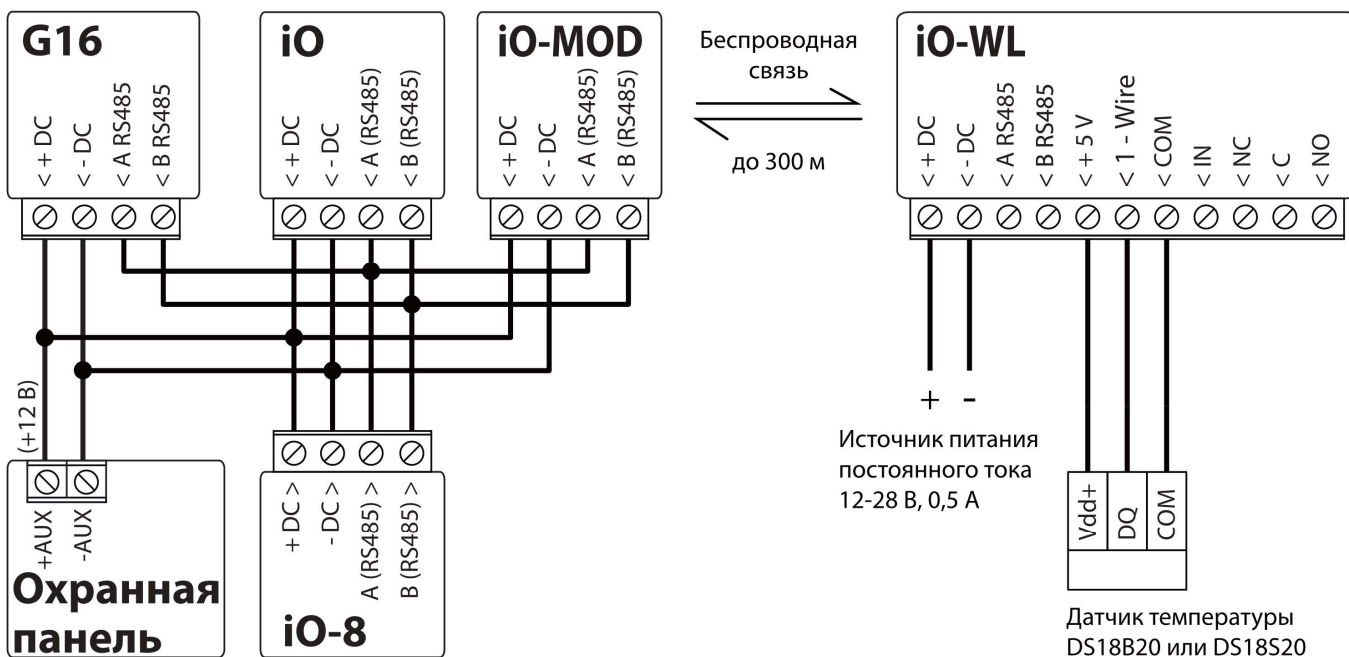
3.5 Схема подключения реле



При помощи контактов реле можно удаленно управлять (включить/выключить) различными электрическими приборами.

3.6 Схема подключения расширителей серии iO

Для увеличения количества входов (IN), выходов (OUT) или для возможности подключения датчиков температуры необходимо подключить проводной или беспроводный Trikdis **iO** расширитель. Конфигурация **G16** с модулем расширения описаны в п. 6.6 „Окно „RS485 модули““.

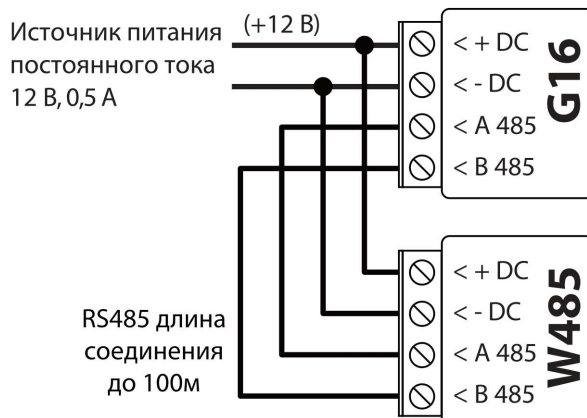


3.7 Схема подключения WiFi модуля W485

Модуль **W485** предназначен для передачи сообщений и управления через Wi-Fi компьютерную сеть. Используя **W485** вместе с **G16**, сообщения на ПЦН и в **Protegy** передаются через Wi-Fi компьютерную сеть и мобильный интернет не используется. При нарушении связи в Wi-Fi сети данные передаются через сеть мобильного интернета. При восстановлении Wi-Fi связи **G16** начинает вновь отправлять сообщения через **W485**.

Конфигурация **G16** с Wi-Fi модулем **W485** описана в п. 6.6 „Окно „RS485 модули““.

В коммуникаторе **G16** должна быть установлена SIM карта, чтобы работал модуль **W485**.

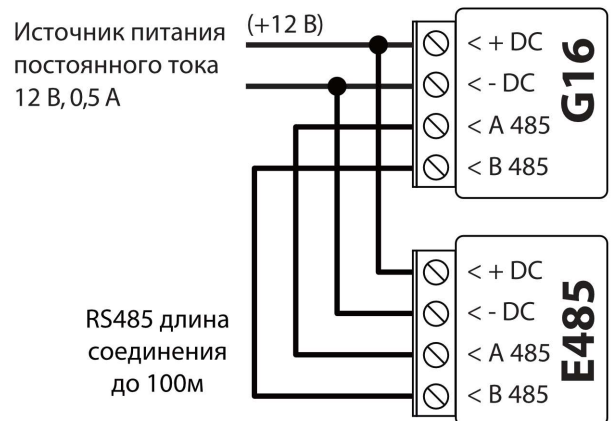


3.8 Схема подключения „Ethernet“ модуля E485

Модуль **E485** предназначен для передачи сообщений и управления через проводную компьютерную сеть. Используя **E485** вместе с **G16**, сообщения на ПЦН и в **Protegnus** передаются через проводную компьютерную сеть и мобильный интернет не используется. При нарушении связи в компьютерной сети данные передаются через сеть мобильного интернета. При восстановлении связи в компьютерной сети **G16** начинает вновь отправлять сообщения через **E485**.

Конфигурация **G16** с „Ethernet“ модулем **E485** описана в п. 6.6 „Окно „RS485 модули““.

В коммуникаторе G16 должна быть установлена SIM карта, чтобы работал модуль E485.



3.9 Включение коммуникатора

Для запуска коммуникатора, необходимо включить питание охранной панели. На коммуникаторе должны загореться световые индикаторы:

- „POWER“ светит зеленым цветом (достаточный уровень питающего напряжения).
- „NETWORK“ светит зеленым и мигает желтым цветом, когда коммуникатор зарегистрировался в сети.

Примечание: Достаточный уровень GSM сигнала – 5 (5 вспышек желтым индикатора „NETWORK“). Достаточный уровень 3G сигнала - 3 (3 вспышки желтым индикатора „NETWORK“).

Если считаете меньше желтых вспышек индикатора „NETWORK“, то уровень сигнала GSM сети недостаточный. Рекомендуется подыскать другое место установки коммуникатора или применить внешнюю антенну.

Световая индикация индикаторов коммуникатора описана в п. 1.6 „Световая индикация“.

Если индикаторы коммуникатора **G16** не светятся, то проверьте источник питания и соединения проводов.

4 Программирование охранных панелей

Ниже описывается программирование охранных панелей для совместной работы с коммуникатором **G16**, чтобы коммуникатор мог получать и передавать сообщения. Отправляя команды на коммуникатор, можно управлять охранной панелью удаленно.

Чтобы включить удаленное управление охранной панелью, необходимо галочкой отметить поле **Прямое управление панелью** в программном окне „Системные настройки“.

DSC

Охранные панели DSC программировать не требуется.

PARADOX

Охранные панели Paradox необходимо программировать только для прямого управления с **Protegnus**. Для получения данных коммуникатором, охранные панели Paradox программировать не требуется.

Для удаленного управления Paradox панелями необходимо установить **Пароль подключения ПК** („PC download password“). Этот пароль должен совпасть с паролем, который ввели в программе **TrikdisConfig** в окне „Системные настройки“ в поле **Код доступа ПК**. Поле **Код доступа ПК** для удаленного управления появится после того, как отметите поле **Прямое управление панелью**.

Программирование охранной панели для установки **Пароля подключения ПК**:

- Панель серии MAGELLAN, SPECTRA. В ячейке 911 введите 4-значный пароль подключения.
- Панель серии DIGIPLX EVO. В ячейке 3012 введите 4-значный пароль подключения.

ТЕХЕСОМ

Охранную панель Техесом необходимо запрограммировать для передачи сообщений и для удаленного управления. Необходимо ввести пароль **UDL passcode** охранной панели Техесом. Этот пароль должен совпасть с паролем, который ввели в программе *TrikdisConfig* в окне „Системные настройки“ в поле **Код доступа ПК**. Поле **Код доступа ПК** для удаленного управления появится после того, как отметите поле **Прямое управление панелью**.

Охранную панель Техесом можете запрограммировать с Wintex программой. Введите **UDL passcode** (4-значный пароль) в программном окне **Communication Option**, закладка **Options**.

Программирование охранной панели можно осуществить с клавиатуры панели:

1. Введите 4-значный код установщика и нажмите кнопку [Menu].
2. Нажмите кнопку [9].
3. Нажмите кнопки [7][6] и потом нажмите кнопку [2]. Введите 4-значный пароль **UDL passcode** (**UDL passcode** должен совпасть с **Кодом доступа ПК** коммуникатора **G16**).
4. Нажмите кнопку [Yes]. Выйдите из режима программирования, нажав кнопку [Menu].

UTC INTERLOGIX(CADDX)

Программирование охранной панели осуществите с клавиатуры панели:

1. Нажмите кнопки [*][8] и введите код установщика (заводской код 9713).
2. Введите номер оборудования, который назначен для подключенного коммуникатора (заводской - 0).
3. Сделайте настройки панели, которые указаны в таблице ниже. По порядку введите номер **Ячейки**, **Сегмент** и введите **Данные**. Нажав [*], вернетесь в поле ввода **Ячейки**.

Ячейка	Сегмент	Данные
23	3	12345678
37 (nebütina)	3	12345678
	4	1234567*
90	3	12345678
93	3	12345678
96	3	12345678
99	3	12345678
102	3	12345678
105	3	12345678
108	3	12345678

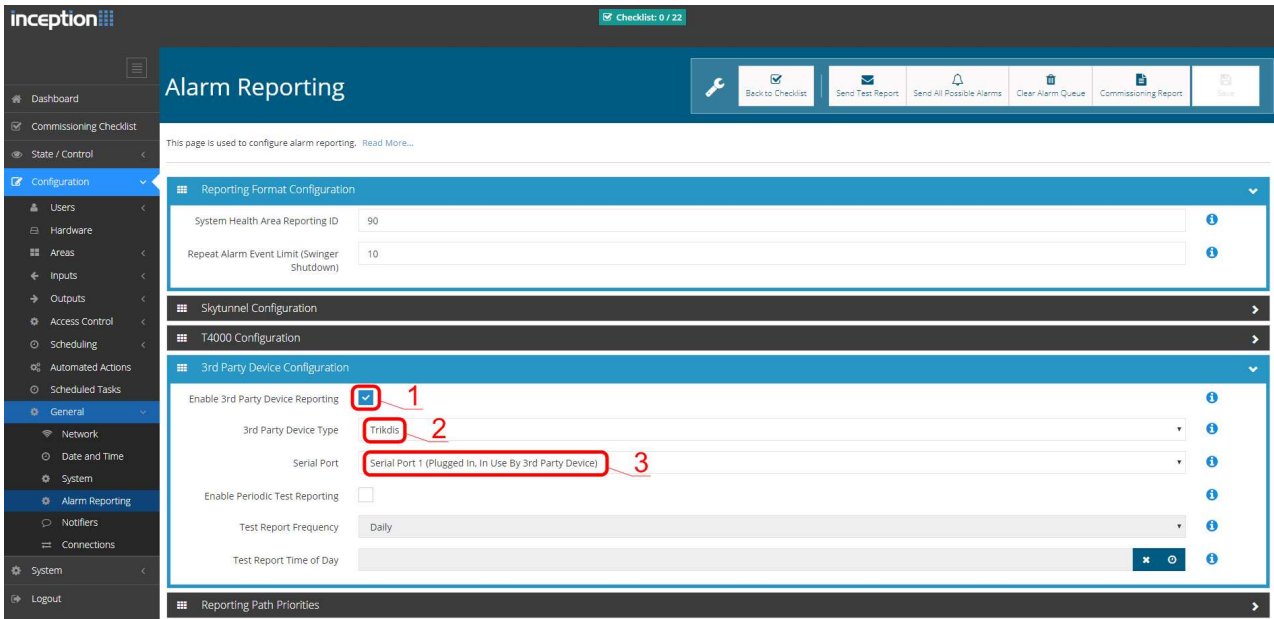
Окончив ввод данных, нажмите кнопку [Exit] два раза, чтобы выйти из режима программирования.

INNERRANGE

Охранная панель **Innerrange Inception** должна иметь прошивку **2.3.0.3507-r0** или более высокую.

Охранная панель должна быть подключена к интернету. Подключитесь к охранной панели **Innerrange Inception**, набрав в браузере: <https://skytunnel.com.au/inception/SERIALNUMBER> . Где SERIALNUMBER – вводится серийный номер охранной панели, который указан на корпусе панели.

Войдите в **Configuration>General>Alarm Reporting**. В группе **3rd Party Device Reporting** необходимо установить:



1. **Enable 3rd Party Device Reporting** – отметьте поле.
2. **3rd Party Device Type** – введите „Trikdiss“.
3. **Serial port** – введите „Serial Port 1 (Plugged In, In Use By 3rd Party Device)“.
4. Сохраните настройки и выйдите из программы.

Охранная панель **Innerrange Integriti** должна иметь прошивку **19.1.0.36608** или более высокую, прошивку профессиональной версии **19.1.0.15396** или более высокую.

В программе конфигурации охранной панели укажите протокол связи **Trikdiss**. Формат данных **Contact ID**. Порт (TTL Port-0) охранной панели, к которому подключен коммуникатор **G16**, имеет настройки **19200, 8, N, 1**. Сохраните настройки и выйдите из программы.

Honeywell Ademco Vista

Программирование охранных панелей **Honeywell Ademco Vista-20** и **Honeywell Ademco Vista-48**. Прошивка охранных панелей должна быть **V5.3** и выше. Программирование осуществляется с подключенной клавиатуры:

1. Войдите в режим программирования. Введите код установщика **[4][1][1][2]** и затем введите **[8][0][0]**. Или включите питание охранной панели и в течение 50 сек., после включения питания, нажмите одновременно кнопки **[*]** и **[#]** (такой метод входа в режим программирования применяется, когда из режима программирования вышли нажав на клавиатуре кнопки **[*][9][8]**).
2. Включите отправление CID через LRR. На клавиатуре нажмите кнопки **[*][2][9][1][#]**.
3. Используя функцию **Прямое управление панелью**, разрешите использовать второй AUI адрес. Наберите на клавиатуре **[*][1][8][9][1][1][#]**.
4. Выйдите из режима программирования. Наберите на клавиатуре **[*][9][9]**.

Crow

Охранные панели **Crow Runner 4/8** и **Runner 8/16** программировать не нужно.

5 Удаленное управление

5.1 Добавление охранной системы к приложению Protegus

С **Protegus** пользователи смогут удаленно управлять системой охраны. Пользователь будет иметь информацию о состоянии системы охраны, получать уведомления о событиях системы охраны.

1. Скачайте и запустите приложение **Protegus** или используйте браузерную версию www.protegus.eu.

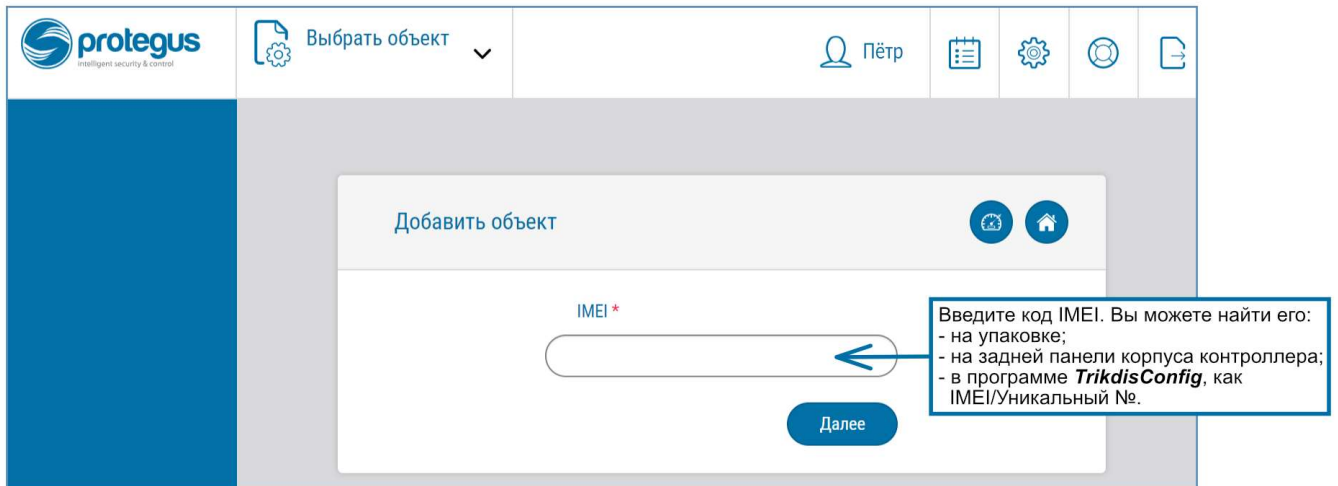


2. Подключитесь к системе с помощью своего имени и пароля или создайте новую учетную запись.

ВАЖНО: При добавлении **G16** к **Protegun** должно быть:

1. Установлена активированная SIM карта и введен или отключен PIN код;
2. Включен **Protegun** сервис. См. п. 6.4 „Окно „Сообщения пользователю““;
3. Включено питание **G16** (индикатор „POWER“ светит зеленым цветом);
4. **G16** подключен к GSM сети (индикатор „NETWORK“ светит зеленым цветом и мигает желтым).

3. Нажмите **Добавить объект** и введите „IMEI“ номер **G16**, который найдете на изделии или на упаковке. Нажмите кнопку **Далее**.

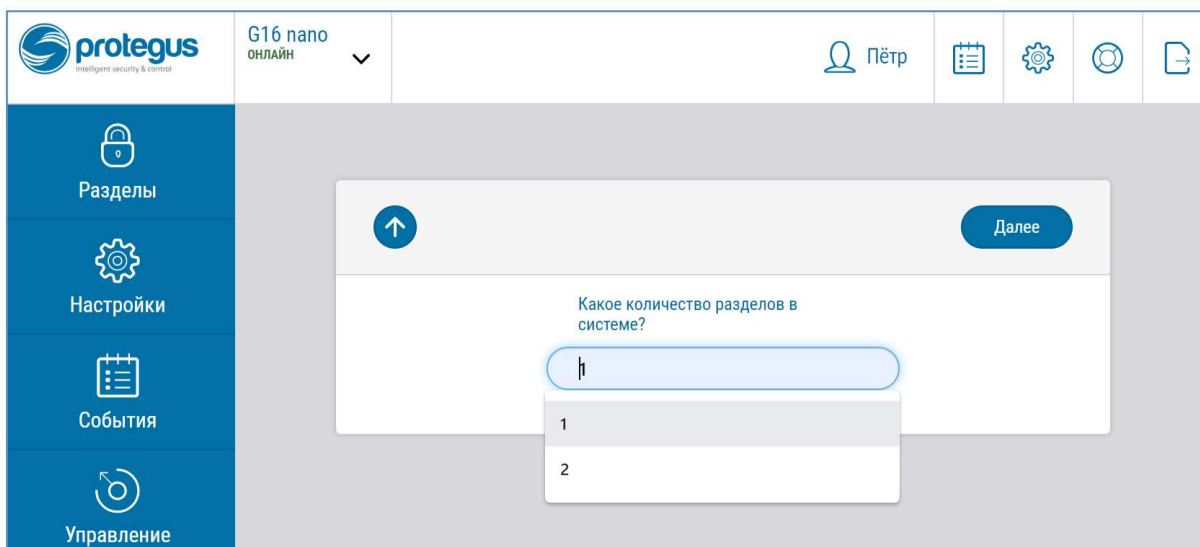


5.2 Дополнительные настройки для включения/выключения системы зоной выключателя

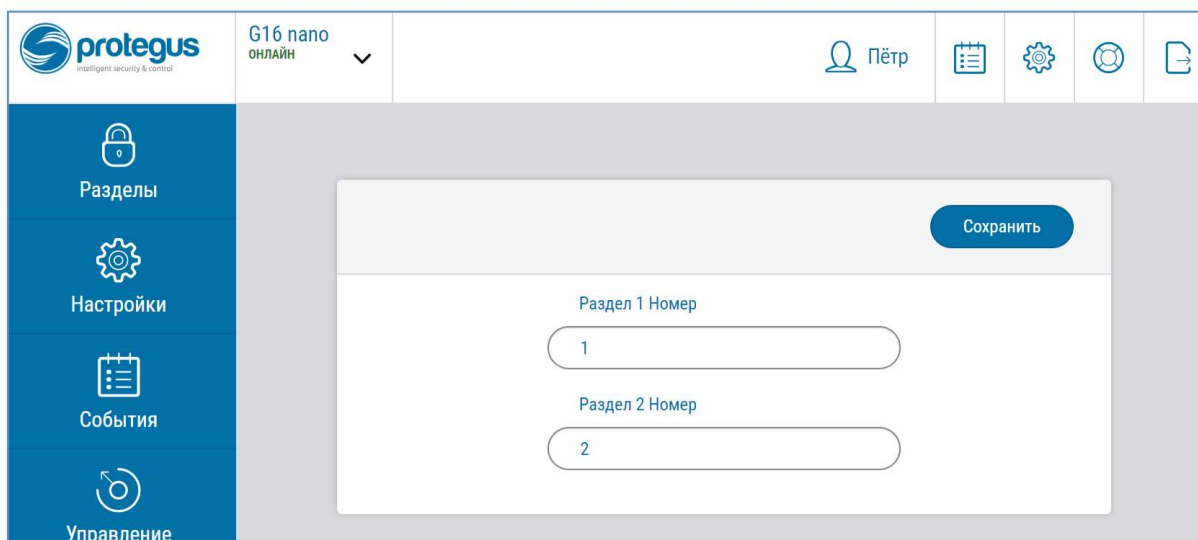
ВАЖНО: Должен быть установлен тип зоны - Выключатель (keyswitch), к которой подключен выход OUT коммуникатора **G16**.

Следуйте приведенным ниже инструкциям, если постановка/снятие с охраны будет осуществляться PGM выходом коммуникатора **G16**, который подключен к зоне выключателя (keyswitch) охранной панели.

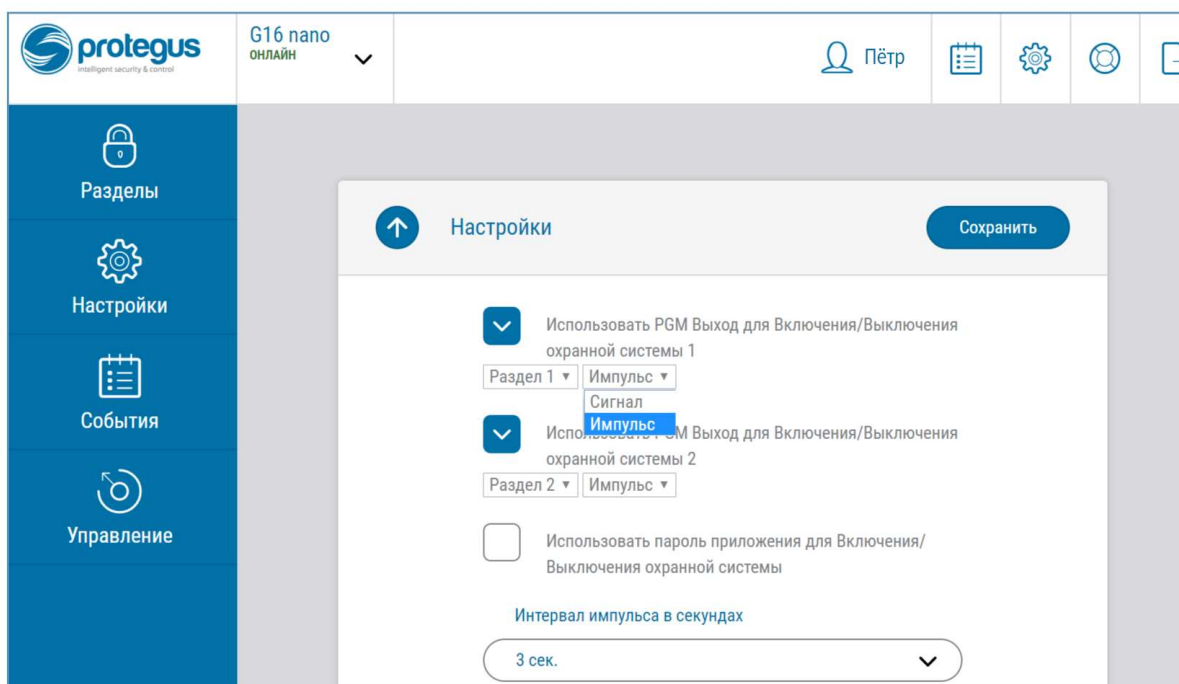
1. В новом окне в боковом меню нажмите „Разделы“. В открывшемся окне укажите количество разделов (1 или 2) охранной сигнализации и нажмите „Далее“.



2. В новом окне укажите номер каждого указанного раздела в охранной системе и нажмите „Сохранить“.



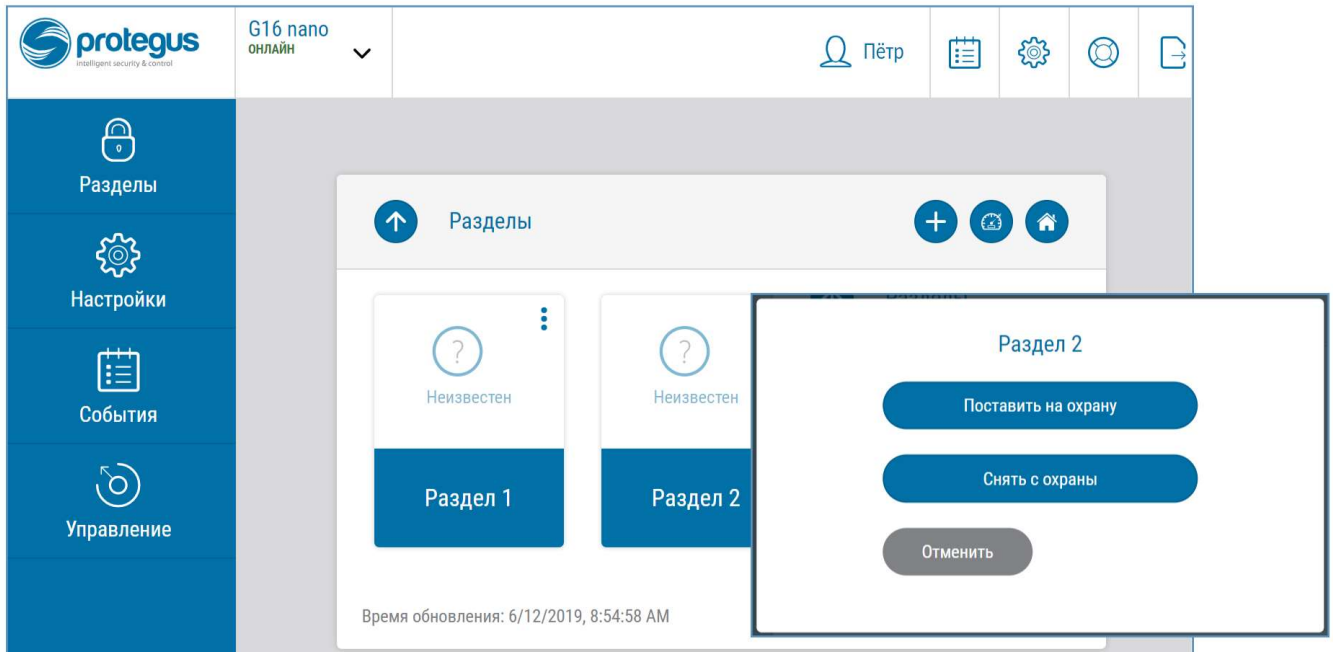
3. В боковом меню нажмите **„Настройки“** и в открывшемся окне нажмите **„Настройки“**. Отметьте поле **„Использовать PGM Выход для Включения/Выключения охранной системы“** и укажите которым разделом будет управлять PGM выход. Один PGM выход коммуникатора **G16** может управлять только одним разделом охранной сигнализации (1 PGM – 1 раздел; 2 PGM – 2 раздел).



4. Выберите **Сигнал** или **Импульс**, в зависимости от того как настроен тип зоны выключателя (keyswitch). Если необходимо, можете изменить интервал импульса.
5. Для дополнительной безопасности, можете выбрать **„Использовать пароль приложения для Включения/Выключения охранной системы“**. Тогда при нажатии кнопки **Поставить на охрану/Снять с охраны** появится окно ввода пароля приложения.

5.3 Включение/выключение охранной системы с *Protegus*

1. Чтобы управлять системой откройте окно **Разделы** в *Protegus*.
2. Откройте в *Protegus* окно **Разделы**, чтобы управлять охранной системой.
3. В окне **„Разделы“** нажмите на кнопку раздела. В открывшемся окне выберите действие (**Снять с охраны/Поставить на охрану** раздел охранной системы).
4. При необходимости введите код пользователя или пароль *Protegus*.



5.4 Настройка и управление SMS сообщениями

Коммуникатор можно удаленно настраивать SMS сообщениями и дистанционно управлять им.

Структура SMS сообщения: Пароль пробел Команда пробел Данные

В качестве пароля применяйте **Код администратора** (может выполнять команды: *INFO, RESET, OUTPUT1, CONNECT*) или **Код установщика** (может выполнять команды: *INFO, RESET, OUTPUT1*).

Список SMS команд

Команда	Данные	Описание
<i>INFO</i>		Запрос информации об устройстве. Ответ будет содержать информацию: номер IMEI, серийный номер, версию прошивки. Например: 123456 INFO
<i>RESET</i>		Запуск работать контроллера заново. Например: 123456 RESET
<i>OUTPUTx</i>		x – номер выхода G16 (1 или 2)
	<i>ON</i>	Включить выход OUTPUT1. Например: 123456 OUTPUT1 ON
	<i>OFF</i>	Выключить выход OUTPUT1. Например: 123456 OUTPUT1 OFF
	<i>PULSE=tttt</i>	Включить выход OUTPUT2 на продолжительность импульса. „tttt“ – продолжительность импульса (вводится 4-значное число), сек.. Например: 123456 OUTPUT2 PULSE=0002
<i>CONNECT</i>	<i>Protegus=ON</i>	Подключиться к Protegus сервису. Например: 123456 CONNECT PROTEGUS=ON
	<i>Protegus=OFF</i>	Отключиться от Protegus сервиса. Например: 123456 CONNECT PROTEGUS=OFF
	<i>IP=0.0.0.0:8000</i>	Указывается адрес TCP/IP и Port сервера основного канала связи. Например: 123456 CONNECT IP=192.120.120.255:8000
	<i>ENC=123456</i>	Установить ключ шифрования TRK. Например: 123456 CONNECT ENC=123456
	<i>APN=Internet</i>	Установить имя APN. Например: 123456 CONNECT APN=INTERNET
	<i>USER=user</i>	Установить пользователя APN. Например: 123456 CONNECT USER=User
	<i>PASS=password</i>	Установить пароль APN. Например: 123456 CONNECT PASS=Password

Команда	Данные	Описание
	CP=	Включить/выключить DTMF интерфейс телефонной линии. (1 – Выключить; 2 - Включить). Например: 123456 CONNECT CP=2

Можно указать телефонные номера, команды которых будет принимать и исполнять коммуникатор. Настройка коммуникатора описана в п. 6.4 „Окно „Сообщения пользователю“,“ закладка „Управление SMS сообщением“.

6 Конфигурация с программой TrikdisConfig

6.1 Строка состояния TrikdisConfig

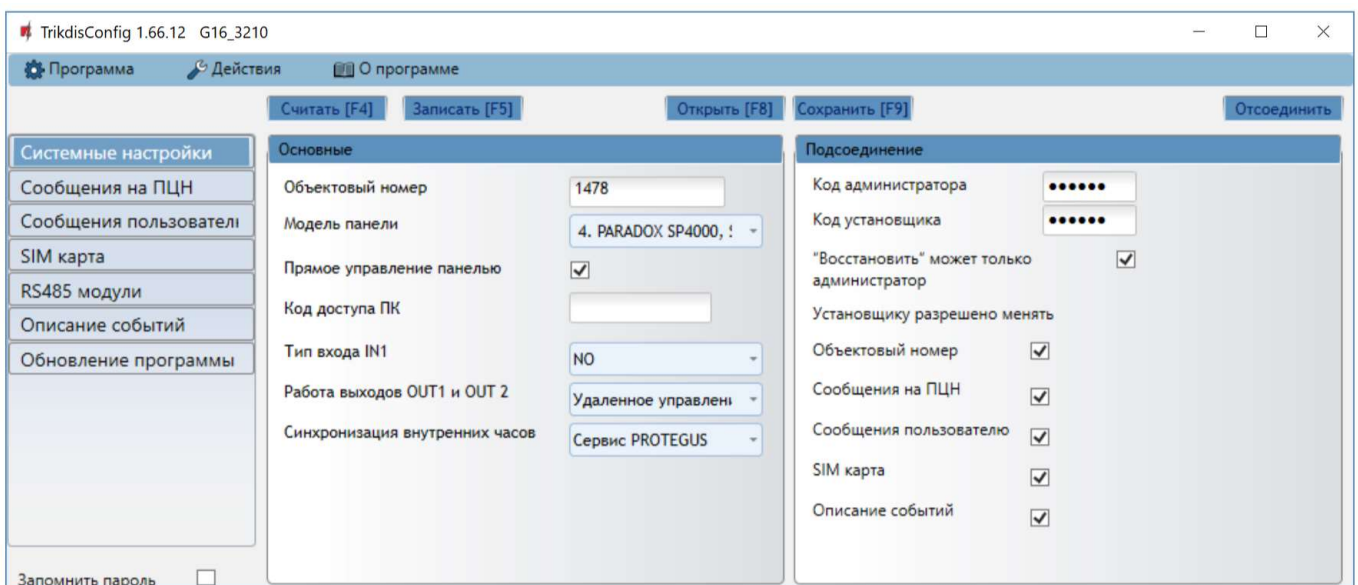
Подключив **G16** и **TrikdisConfig** и нажав на кнопку **Считать [F4]**, программа в строке состояния предоставит информацию о подключенном изделии.

IMEI/Уникальный №: 867481036198558							
Состоян запись завершена	Устройство G16_3210	SN:000001	BL: 1.06	FW:1.32	HW: 0.01	Состоян HID ие	Администратор

Наименование	Описание
IMEI/Уникальный №	IMEI номер изделия
Состояние	Рабочее состояние
Модуль	Тип изделия (должно быть указано G16)
SN	Серийный номер изделия
BL	Версия программы
FW	Версия программы изделия
HW	Версия аппаратной части изделия
Состояние	Подключение программы к изделию (USB или Remote (удаленно))
Роль	Уровень доступа (показывается после подтверждения кода доступа)

Нажав кнопку **Считать [F4]**, программа **TrikdisConfig** считывает и покажет настройки коммуникатора **G16**. С **TrikdisConfig** сделайте необходимые настройки, по приведенному ниже описанию.

6.2 Окно „Системные настройки“



Группа „Основные“

- **Объектовый номер** – если сообщения будут отправляться на ПЦН (пульт централизованного наблюдения), то необходимо указать номер объекта (4-значный шестнадцатеричный номер, 0-9, A-F. **Не используйте FFFE, FFFF объектовые номера.**), который предоставлен ПЦН.
- Выберите **Модель панели**, к которой подключен коммуникатор.
- **Прямое управление панелью** – отметьте поле и коммуникатор **G16** будет осуществлять прямое управление дистанционно. Этот параметр отображается для охранных панелей с прямым управлением. В п. 4 „Программирование охранных панелей“ описана настройка охранных панелей с прямым управлением.
- **Код доступа ПК/Код UDL** – для прямого управления охранными панелями Paradox и Техесот необходимо ввести код ПК/UDL. Код должен совпасть с кодом, который введен в охранной панели. Программирование охранных панелей описано в разделе 4 „Программирование охранных панелей“.
- **Тип входа IN1** – выберите из списка тип входа (NO, NC, NO/EOL, NC/EOL, NO/DEOL, NC/DEOL).
- **Работа выходов OUT1 и OUT2** – выберите из списка функцию работы выхода.
- **Синхронизация внутренних часов** – выберите сервер для синхронизации времени внутренних часов.

Группа „Подсоединение“

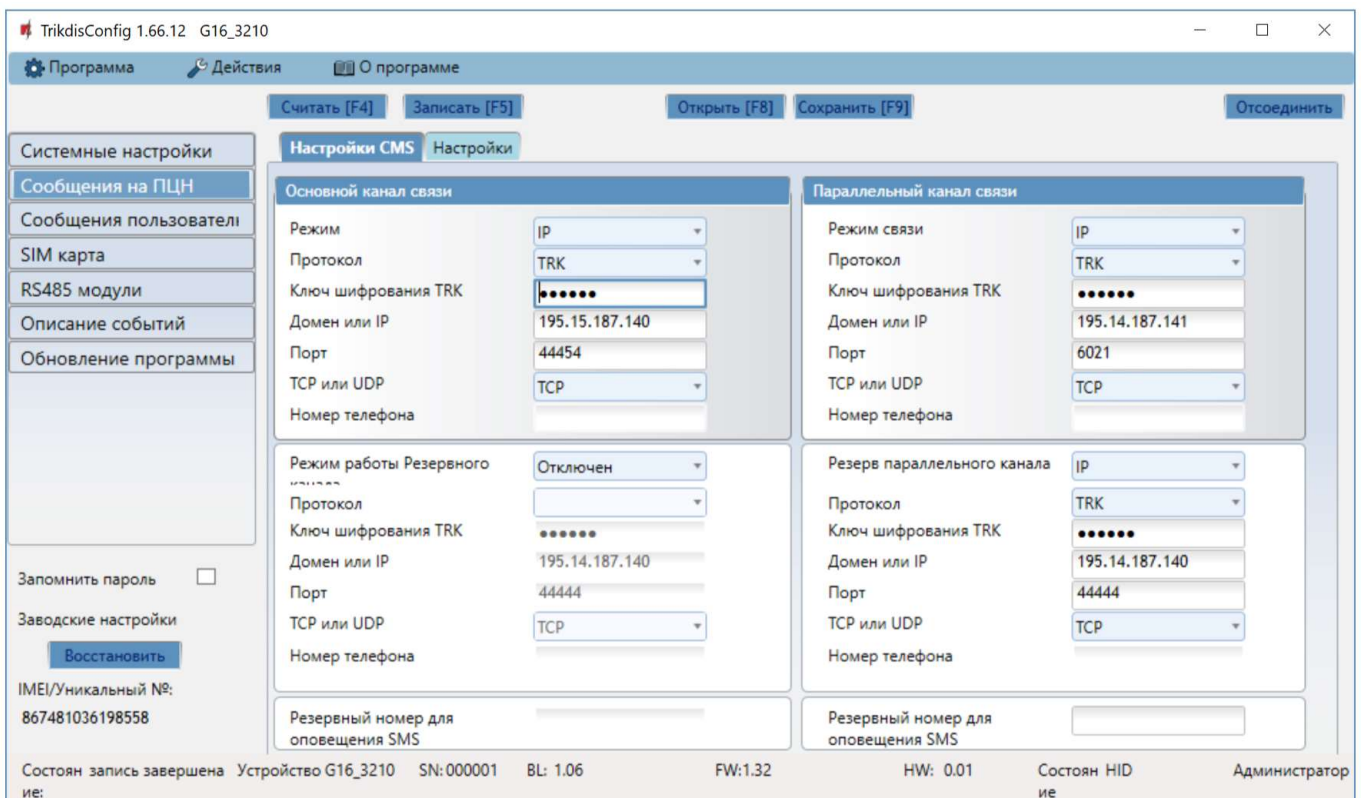
- **Код администратора** – дает полный доступ к конфигурации коммуникатора (заводской код - 123456).
- **Код установщика** – дает ограниченный доступ к конфигурации коммуникатора (заводской код – 654321).
- **„Восстановить“ может только администратор** – отметив поле, восстановить заводские настройки коммуникатора можно будет только после ввода кода администратора.

Примечание: Если отмечено поле **„Восстановить“ может только администратор**, а кода администратора не знаете, то восстановить заводские настройки может производитель ЗАО „Trikdіs“ (это платная услуга).

- **Установщику разрешено менять** – администратор устанавливает, какие параметры сможет менять установщик.

6.3 Окно „Сообщения на ПЦН“

Закладка „Настройки ПЦН“



Коммуникатор отправляет сообщения на ПЦН через интернет (IP) или SMS сообщениями.

Сообщения могут отправляться по нескольким каналам связи. Основной и параллельный каналы связи могут работать параллельно, так коммуникатор отправляет сообщения на два приемника одновременно. Резервный канал связи может быть назначен как основному, так и параллельному каналам связи. Резервные каналы связи используются при нарушениях в основных каналах связи.

Сообщения на ПЦН отправляются шифрованными и защищены паролем. Для приема и передачи сообщений в программу мониторинга необходим приемник **Trikdís**:

- **IP сообщения** – программный приемник IPcom Windows/Linux, IP/SMS аппаратурный приемник RL14 или многоканальный приемник RM14.
- **SMS сообщения** – IP/SMS аппаратурный приемник RL14, многоканальный приемник RM14 или SMS приемник GM14.

Связь SMS сообщениями особенно полезна в качестве резервного канала связи, который работает при нарушениях IP связи в сети оператора мобильной связи. Не рекомендуется использовать SMS в качестве основного канала связи.

Группа „Основной канал связи”

- **Режим** – выберите способ связи (IP, SMS) с приемником ПЦН.
- **Протокол** – TRK передача данных на IP приемники Trikdís, SIA DC-09 передача данных на универсальные IP приемники, TL150 передача данных на IP приемники SUR-GARD.
- **Ключ шифрования TRK** – 6-значный ключ шифрования сообщений. Ключ шифрования, введенный в коммуникатор, должен совпадать с ключем шифрования, который записан в приемнике ПЦН.
- **Домен или IP** – введите адрес домена или IP адрес приемника.
- **Порт** – введите номер порта (port) приемника в сети.
- **TCP или UDP** – выберите протокол (TCP или UDP) передачи сообщений.
- **Номер телефона** (только для SMS сообщений) – введите телефонный номер TRIKDIS SMS приемника. Телефонный номер должен быть с международным кодом (пр.: 370xxxxxxx).

Группа „Параллельный канал связи”

На этом канале связи сообщения передаются параллельно с основным каналом связи. При включении Параллельного канала связи, сообщения отправляются на два приемника одновременно (пр.: на местный и центральный приемники ПЦН). Поля настройки Параллельного канала связи аналогичны настройкам Основного канала связи.

Группа „Резервный канал связи”

Включите режим резервного канала, чтобы сообщения отправлялись резервным каналом связи при нарушении основного канала связи. Настройка резервного канала связи аналогична настройкам основного канала.

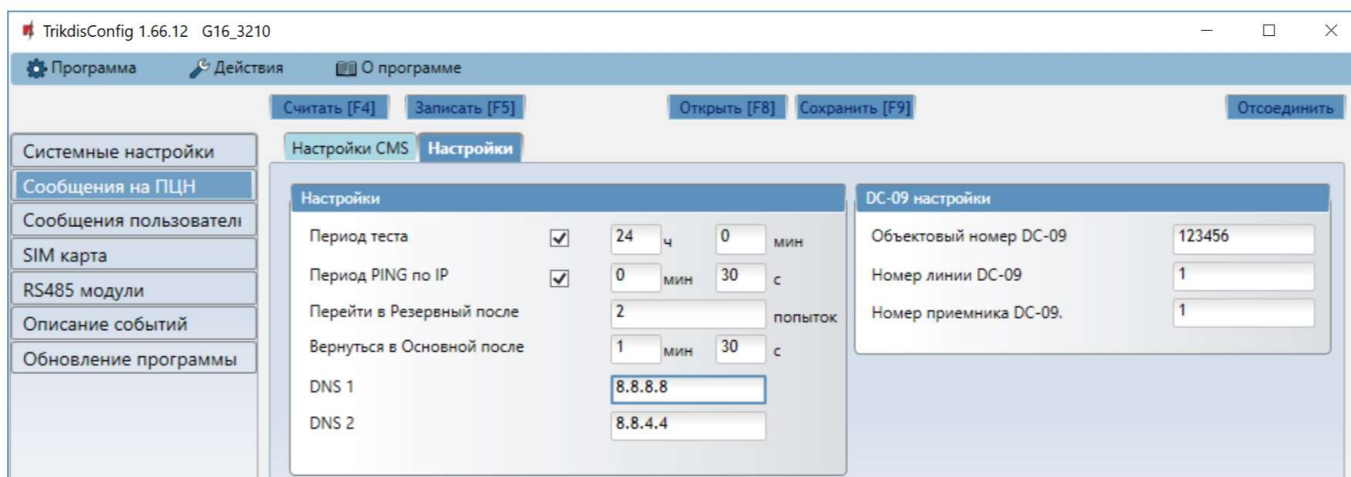
Резервный номер для SMS оповещений

Сообщения отправляются резервным SMS каналом связи, когда не удастся отправить сообщения по основным и резервным каналам связи. Резервный SMS канал связи особенно полезен, когда пропадает IP связь у оператора мобильной сети.

Этот канал связи работает только если установлена GPRS связь на Основном и Резервном каналах связи. SMS сообщения будут отправляться на приемник ПЦН: 1) сразу после первого включения коммуникатора **G16**; 2) после прерывания TCP/IP и UDP/IP связи на Основном и Резервном каналах связи.

- **Резервный номер для SMS оповещения** – введите телефонный номер Trikdís SMS приемника GM14 ПЦН. Телефонный номер должен быть с международным кодом (пр.: 370xxxxxxx).

Закладка „Настройки“



Группа „Настройки“

- **Период теста** – период отправки тестовых сообщений для проверки канала связи. Тестовые сообщения отправляются Contact ID кодами и передаются на программу мониторинга.
- **Период PING по IP** – период отправки внутренних PING сигналов проверки связи. Эти сообщения отправляются только по IP каналу. Приемник не передает PING сообщения на программу мониторинга, не перегружая ее. В программу мониторинга поступает информация только тогда, когда приемник не получает PING сообщения от коммуникатора в течение установленного периода времени.

По умолчанию приемник передаст сообщение о потере связи („*Connection lost*“) в программу мониторинга после того, как пройдет в три раза больший период времени, чем установлен период PING сообщения коммуникатора. Например: Если установлен период PING 3 минуты. Приемник передаст сообщение о потере связи после 9 минут. Вместе PING сообщения поддерживают активный сеанс связи между устройством и приемником. Активный сеанс связи необходим для удаленной конфигурации и управления коммуникатором. Рекомендуется установить продолжительность PING периода не более 5 минут.

- **Перейти в Резервный после** – введите количество неудачных попыток передать сообщение по Основному каналу связи. После неудачной попытки передать сообщение установленное количество раз, коммуникатор переключится передавать сообщения по Резервному каналу связи.
- **Вернуться в основной после** – введите промежуток времени, по истечении которого коммуникатор **G16** попытается восстановить связь и передать сообщения по Основному каналу.
- **DNS1, DNS2** – (Domain Name System) введите IP адрес сервера домена. Используется, когда в поле **Домен или IP** указывается домен. По умолчанию, установлены адреса Google DNS серверов.

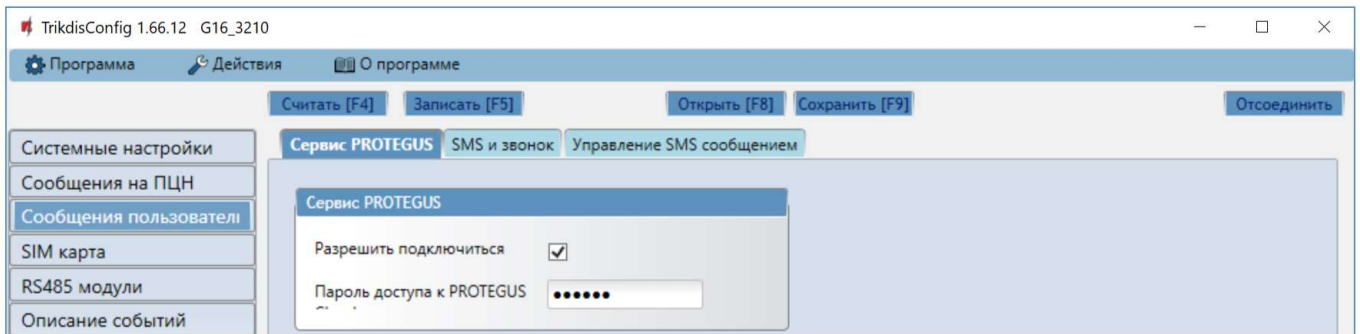
Группа „DC-09 настройки“

Настройки появляются, когда в поле канала связи **Протокол** выбрана **DC-09_2007** или **DC-09_2012** кодировка отправляемых сообщений.

- **Объектовый номер DC-09** – введите номер объекта, который будет использоваться при кодировке DC-09. Можете ввести 4-16 значный шестнадцатеричный номер, который предоставил ПЦН.
- **Номер линии DC-09** – введите номер линии.
- **Номер приемника DC-09** – введите номер приемника.

6.4 Окно „Сообщения пользователю”

Закладка “Сервис Protegus ”

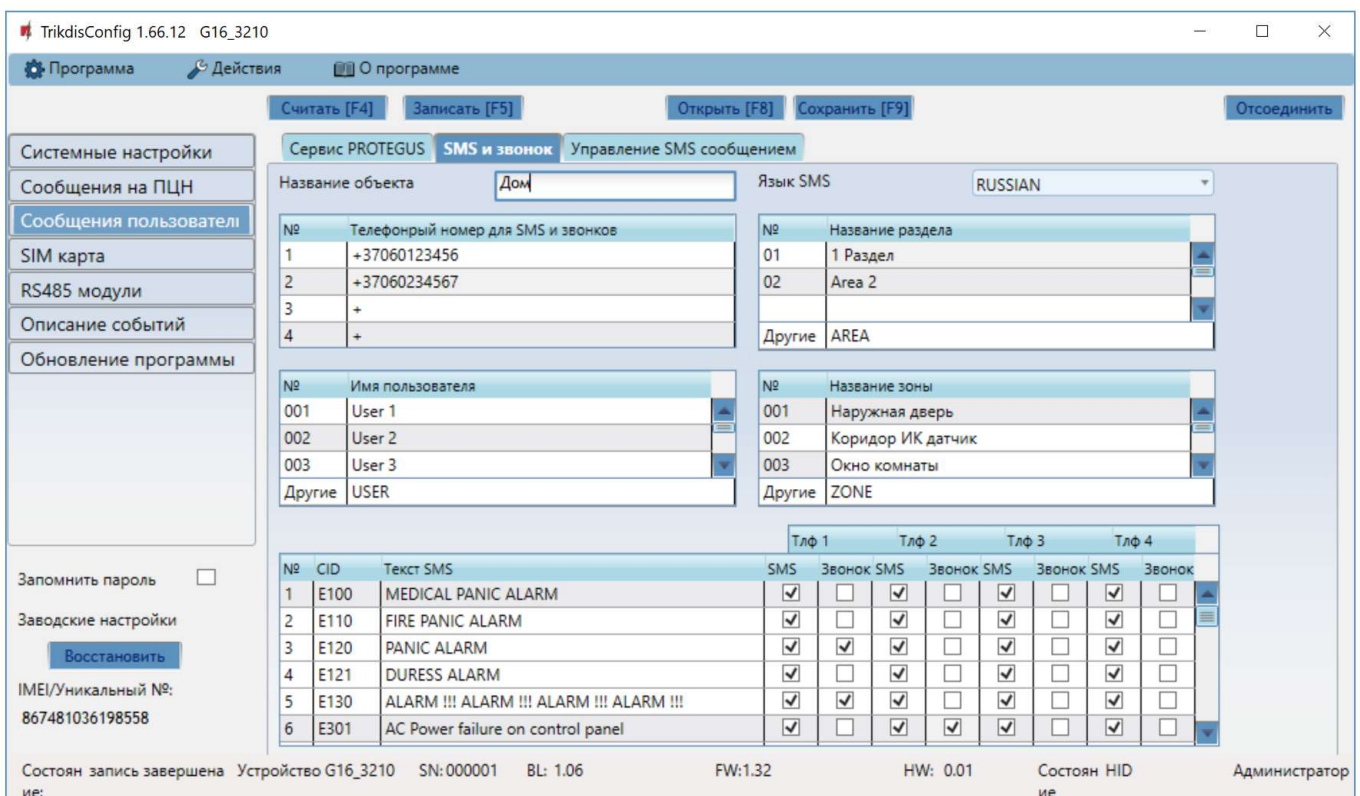


Protegus сервис позволяет пользователям удаленно наблюдать и управлять коммуникатором. Больше информации о **Protegus** сервисе найдете на www.protegus.eu.

Группа „Сервис Protegus“

- **Разрешить подключиться** – отметьте поле, чтобы включить **Protegus** сервис. Коммуникатор **G16** сможет обмениваться данными с приложением **Protegus**. С программой **TrikdisConfig** можно удаленно конфигурировать коммуникатор.
- **Пароль доступа к Protegus Cloud** – 6-значный код подключения к **Protegus** (заводской код - 123456).

Закладка “SMS и звонок”



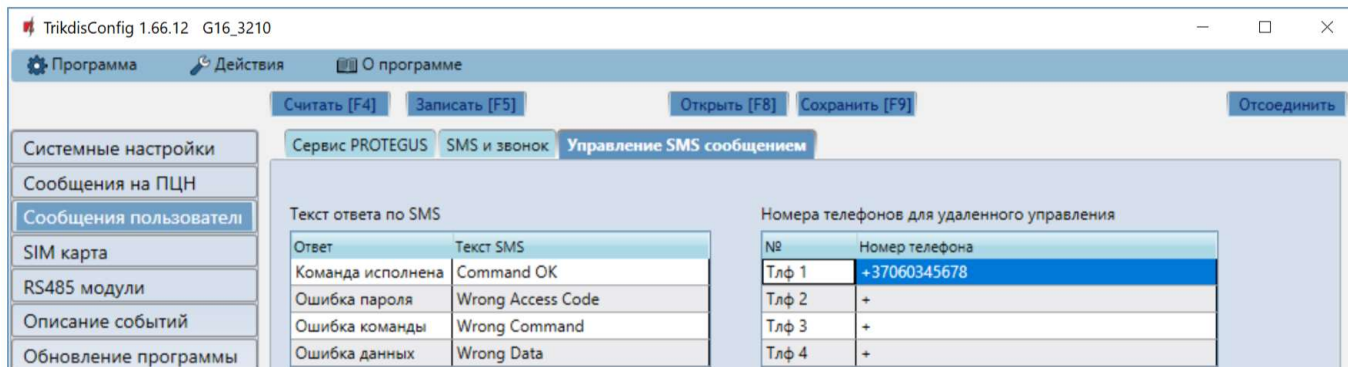
Можете установить, чтобы пользователь о событиях был информирован SMS сообщением или звонком.

- **Название объекта** – введите название системы, к которой подключен коммуникатор. Каждое SMS сообщение будет передаваться с названием объекта.
- **Язык SMS** – выберите язык SMS сообщений (SMS сообщения могут отправляться на разных языках).
- **Телефонный номер для SMS и звонков** – можно ввести до 4 телефонных номеров пользователей, которым будут отправляться SMS сообщения или звонки. Номера телефонов должны быть с международным кодом страны (например: +370xxxxxxx, 00370xxxxxxx или 370xxxxxxx).

- „Название раздела”, „Имя пользователя”, „Название зоны” – каждому разделу, пользователю, зоне может быть присвоено название, которое будет использоваться в SMS сообщениях. В соответствующей таблице впишите порядковый номер раздела, пользователя, зоны и рядом введите название.
- **Таблица CID кодов** – вы можете отметить события, о которых пользователь будет информирован SMS сообщением и/или телефонным звонком.

Можете редактировать тексты SMS сообщений, изменять номера Contact ID (CID) кодов и вводить новые события и их описание.

Закладка “Управление SMS сообщением”



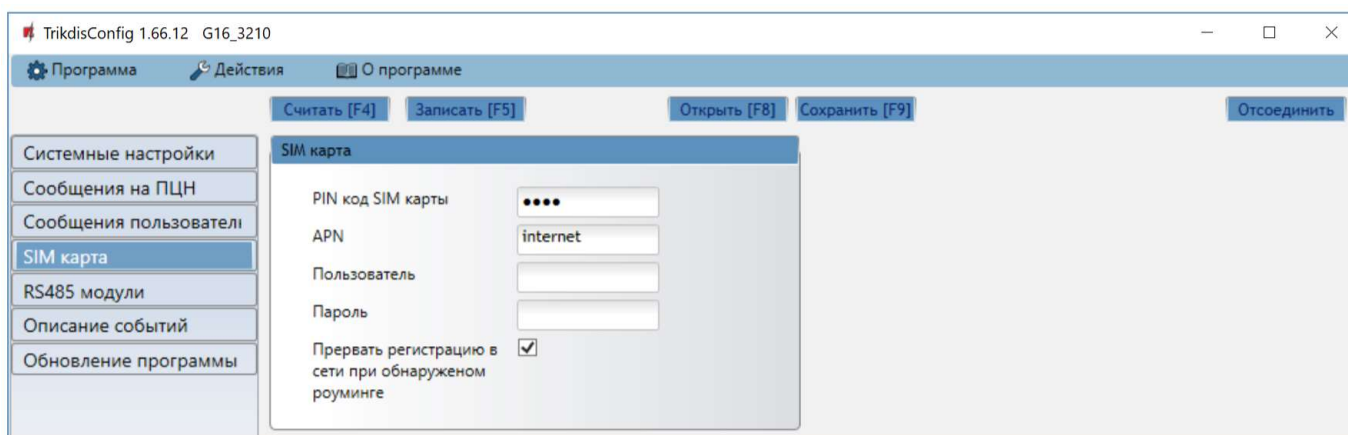
Можете отправить SMS команду коммуникатору **G16**, которая изменит настройки коммуникатора или активирует выход. SMS команды управления описаны в п. 5.4 „Настройки и управление SMS сообщениями”.

- **Текст ответа по SMS** – SMS текст, который получит пользователь после отправления SMS команды. Текст SMS сообщения можно редактировать.
- **Номера телефонов для удаленного управления** – введите номера телефонов, с которых отправляемые команды будут приниматься и выполняться коммуникатором.

Примечание: Если не будет указан ни один телефонный номер, коммуникатор примет команды с любого телефонного номера. В любом случае, безопасность обеспечивается требованием ввести пароль администратора или установщика в SMS команде.

6.5 Окно “SIM карта”

- ВАЖНО:**
1. Перед использованием SIM карты убедитесь, что она активирована.
 2. Включите услугу мобильного интернета SIM карты, если будет применяться мобильный интернет для передачи данных по IP каналу связи на приемник ПЦН или в приложение **Protequs**.



Группа „SIM карта”

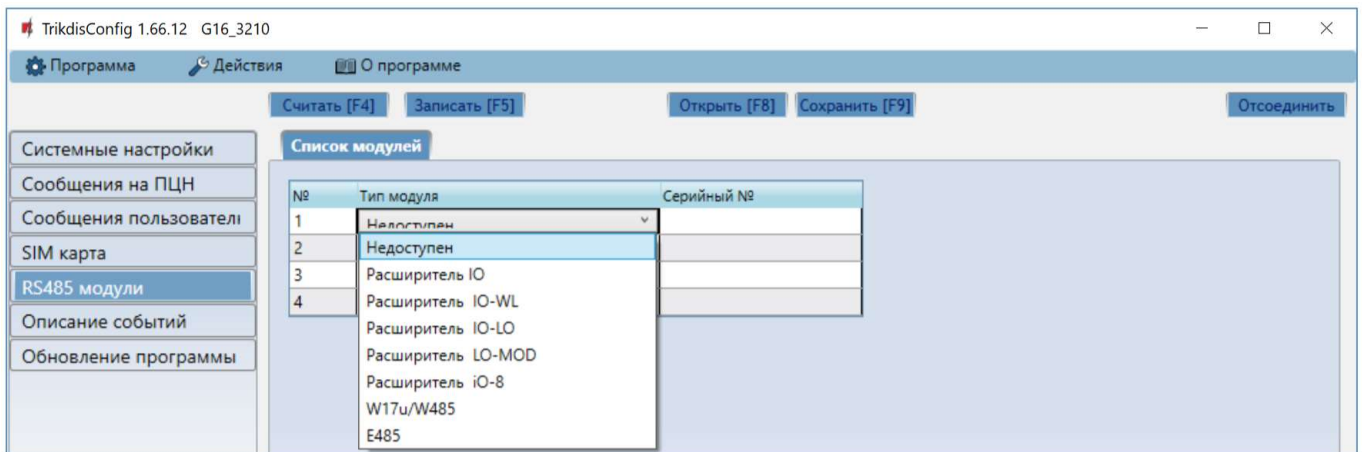
- **PIN код SIM карты** – введите PIN код SIM карты. PIN код можете выключить, вставьте SIM карту в телефон и отключите запрос ввода PIN кода. Если запрос PIN кода отключили, то в поле оставьте заводской код.

- **APN** – введите APN (англ. Access Point Name). Он необходим для подключения коммуникатора к интернету. APN найдете на страничке оператора SIM карты. „Internet“ – является универсальным и работает в сетях многих операторов мобильной связи.
- **Пользователь, Пароль** – если необходимо, введите Пользователя и Пароль для подсоединения к APN.
- **Прервать регистрацию в сети при обнаруженном роуминге** – отметьте поле, если коммуникатор установлен в приграничной полосе. Эта функция запрещает коммуникатору подключаться к заграничным сетям мобильной связи.

6.6 Окно „RS485 модули“

К коммуникатору можно подключить расширители серии **iO**, которые добавляют дополнительные входы, выходы и магистраль температурных датчиков. Подключенные расширители должны быть внесены таблицу **Список модулей**.

Закладка „Список модулей“



Группа „RS485 модули“

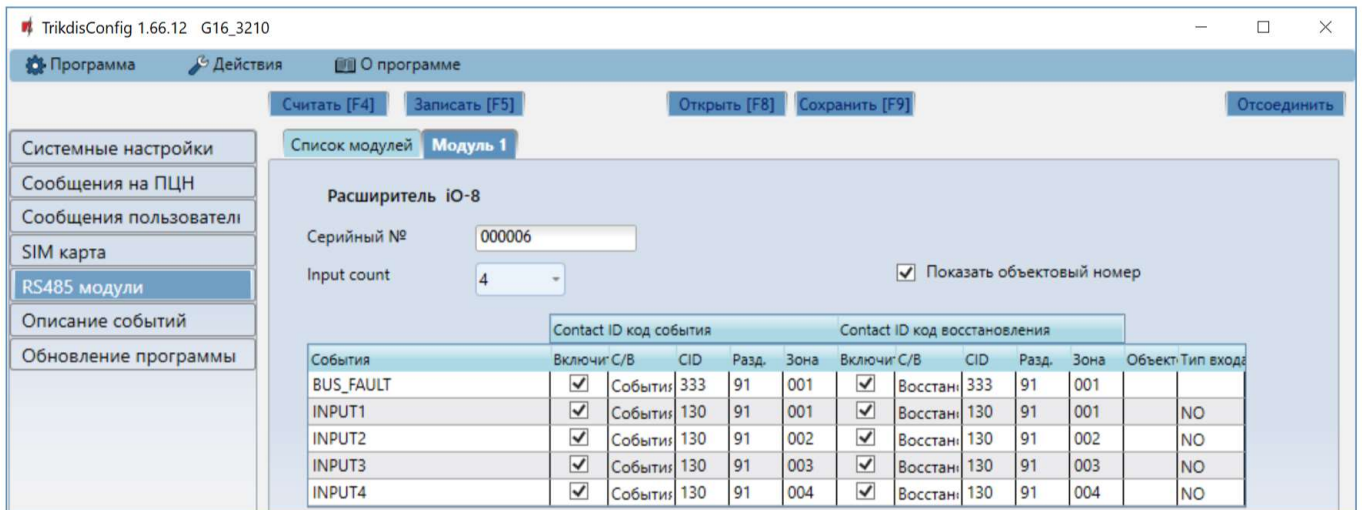
- **№** – порядковый номер модуля.
- **Тип модуля** – из списка выберите модуль, который подключен к RS485 шине коммуникатора.
- **Серийный №** – введите серийный (6-значный) номер модуля, который указан на упаковке или на корпусе модуля.

Выбрав подключенный модуль и указав его серийный номер, нажмите кнопку **Записать [F5]**. После записи настроек отключите кабель USB Mini-B от коммуникатора. Подождите около минуты (коммуникатор должен зарегистрировать подключенный модуль). Подключите кабель USB Mini-B к коммуникатору. Нажмите кнопку **Считать [F4]**. Перейдите в **RS485 модули → Модуль**.

Закладка „Модуль“

Подсоединив к коммуникатору расширитель (как описано выше), в программном окне **RS485 модули** появится закладка для настроек данного модуля. Ниже описываются поля настроек модулей расширения **iO**, WiFi модулей **W17u/W485**, интернет модуля **E485**.

Окно настроек расширителя iO-8



Модуль расширения *iO-8* имеет 8 универсальных (вход/выход) клемм. К коммуникатору можно подключить четыре *iO-8* расширителя.

- **Input count** – выберите, скольким клеммам присвоить режим работы вход (IN). оставшиеся клеммы станут управляемыми выходами (OUT).

Настройка управляемых выходов выполняется в приложении *Protegus* (выходы настраиваются для **Постановки на охрану/Снятие с охраны** или для **Удаленного управления**).

В таблице входам (Input) можно присвоить Contact ID коды события и восстановления. После активации входа, коммуникатор отправит сообщения с указанным кодом события на ПЦН, в приложение *Protegus* и SMS сообщением (на номер телефона пользователя).

Contact ID коды событий:

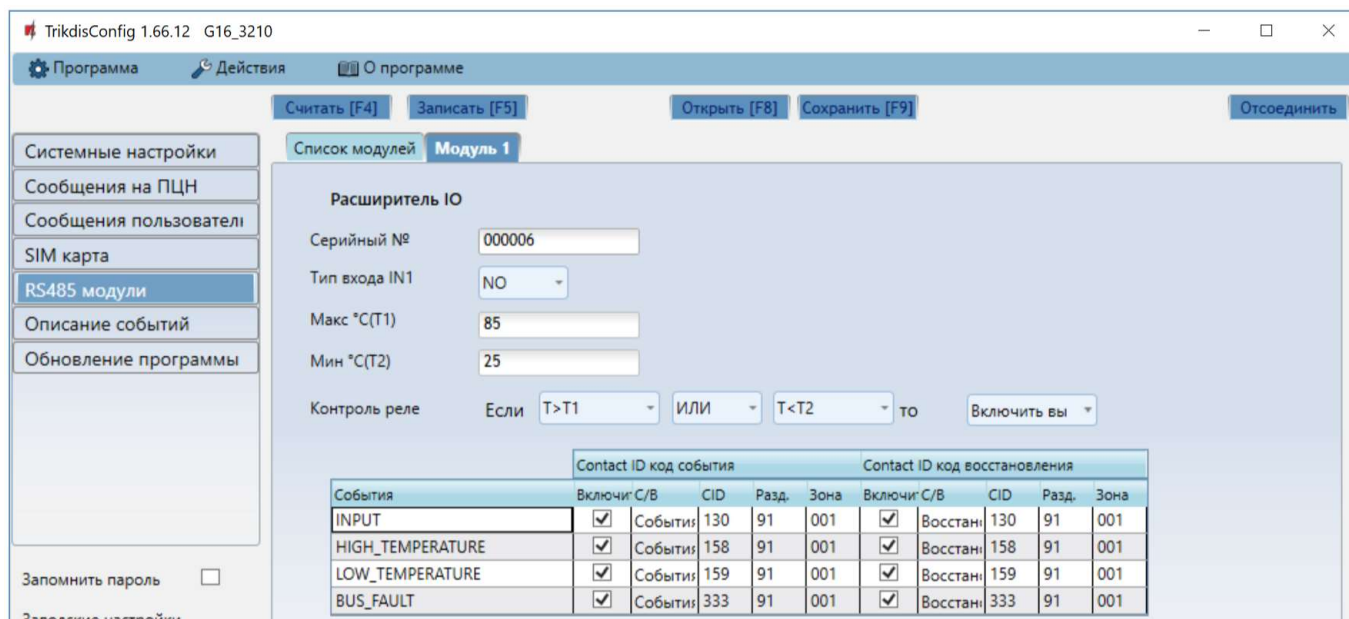
- **Включить** – разрешить отправление сообщений при активации входа.
- **С/В** – выберите, какого типа сообщение будет отправляться при активации входа – **Событие** или **Восстановление**.
- **CID** – входу указывается Contact ID код срабатывания.
- **Разд.** – укажите раздел, которому принадлежит вход. Номер раздела определяется автоматически: если модуль №1, то раздел 91; если модуль №4, то раздел 94.
- **Зона** – входу (зоне) присваивается номер, который будет записываться в сообщении.

Contact ID коды восстановления:

- **Включить** – разрешить отправление сообщений при восстановлении входа.
- **С/В** – выберите, какого типа сообщение будет отправляться при восстановлении входа – **Восстановление** или **Событие**.
- **CID** – входу указывается Contact ID код восстановления.
- **Разд.** – укажите раздел, которому принадлежит вход. Номер раздела определяется автоматически: если модуль №1, то раздел 91; если модуль №4, то раздел 94.
- **Зона** – входу (зоне) присваивается номер, который будет записываться в сообщении.
- **Тип входа** – укажите тип входа (NO или NC).

Для того, чтобы пользователи получали SMS сообщения и/или звонки, введите Contact ID код события входа в таблице в программном окне „Сообщения пользователю“ → **SMS и звонок**.

Окно настроек расширителя iO



Триггеры: [F4] [F5] [F8] [F9] [Отсоединить]

Системные настройки
 Сообщения на ПЦН
 Сообщения пользователю
 SIM карта
RS485 модули
 Описание событий
 Обновление программы

Запомнить пароль
 Заводские настройки

Расширитель iO

Серийный №: 000006
 Тип входа IN1: NO
 Макс °C(T1): 85
 Мин °C(T2): 25
 Контроль реле: Если T>T1 ИЛИ T<T2 то Включить вы

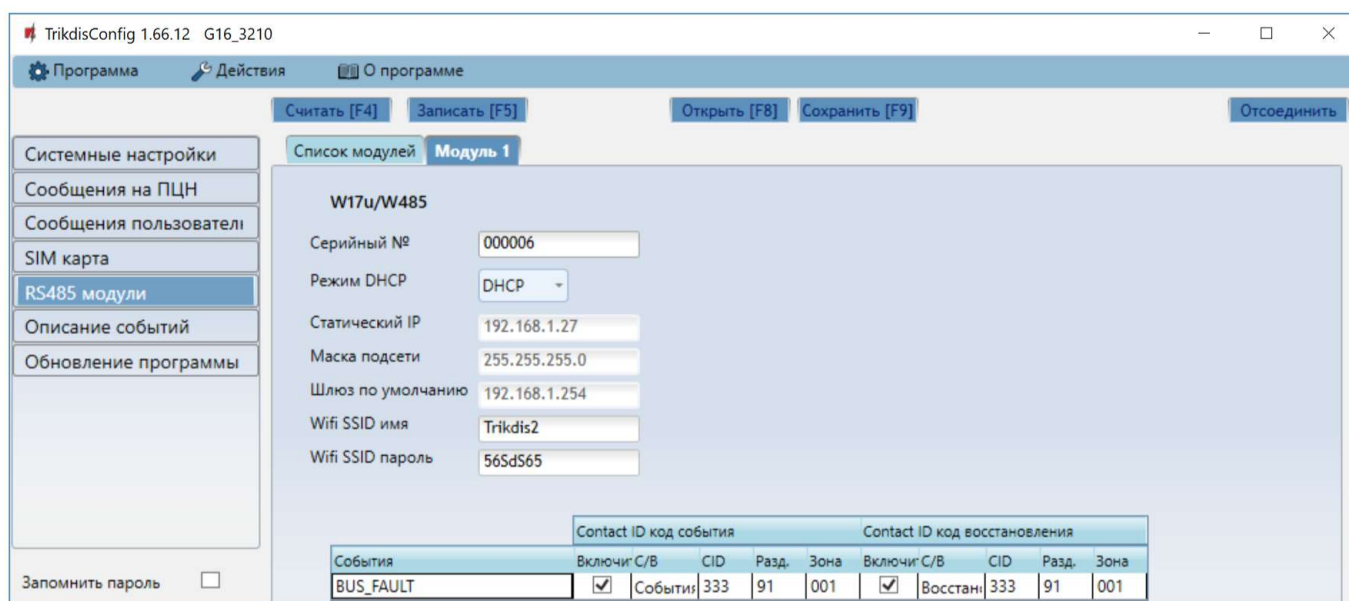
События	Contact ID код события				Contact ID код восстановления					
	Включи/С/В	CID	Разд.	Зона	Включи/С/В	CID	Разд.	Зона		
INPUT	<input checked="" type="checkbox"/>	События	130	91	001	<input checked="" type="checkbox"/>	Восстан	130	91	001
HIGH_TEMPERATURE	<input checked="" type="checkbox"/>	События	158	91	001	<input checked="" type="checkbox"/>	Восстан	158	91	001
LOW_TEMPERATURE	<input checked="" type="checkbox"/>	События	159	91	001	<input checked="" type="checkbox"/>	Восстан	159	91	001
BUS_FAULT	<input checked="" type="checkbox"/>	События	333	91	001	<input checked="" type="checkbox"/>	Восстан	333	91	001

Расширитель *iO* имеет: 1 вход, 1 выход (контакт реле) и шину 1-Wire, к которой можно подключить датчики температуры.

- **Тип входа IN1** – укажите тип входа (NO или NC).
- **Макс °C(T1)** – наибольшее значение температуры, превысив которое будет сформировано сообщение о событии. Для формирования сообщения необходимо в таблице отметить поле **Включить**.
- **Мин °C(T2)** – наименьшее значение температуры, ниже которого будет сформировано сообщение о событии. Для формирования сообщения необходимо в таблице отметить поле **Включить**.

В таблице событиям можно указать Contact ID коды Событий и Восстановлений. При срабатывании входа, коммуникатор отправит сообщение, с указанным кодом входа, в приемник ПЦН и в приложение *ProteGus*. Настройка Contact ID кодов Срабатывания/Восстановления описана выше в **Окне настроек расширителя iO-8**.

Окно настроек WiFi модуля W485/W17u



Триггеры: [F4] [F5] [F8] [F9] [Отсоединить]

Системные настройки
 Сообщения на ПЦН
 Сообщения пользователю
 SIM карта
RS485 модули
 Описание событий
 Обновление программы

Запомнить пароль
 Заводские настройки

W17u/W485

Серийный №: 000006
 Режим DHCP: DHCP
 Статический IP: 192.168.1.27
 Маска подсети: 255.255.255.0
 Шлюз по умолчанию: 192.168.1.254
 Wifi SSID имя: Trikdis2
 Wifi SSID пароль: 565d565

События	Contact ID код события				Contact ID код восстановления					
	Включи/С/В	CID	Разд.	Зона	Включи/С/В	CID	Разд.	Зона		
BUS_FAULT	<input checked="" type="checkbox"/>	События	333	91	001	<input checked="" type="checkbox"/>	Восстан	333	91	001

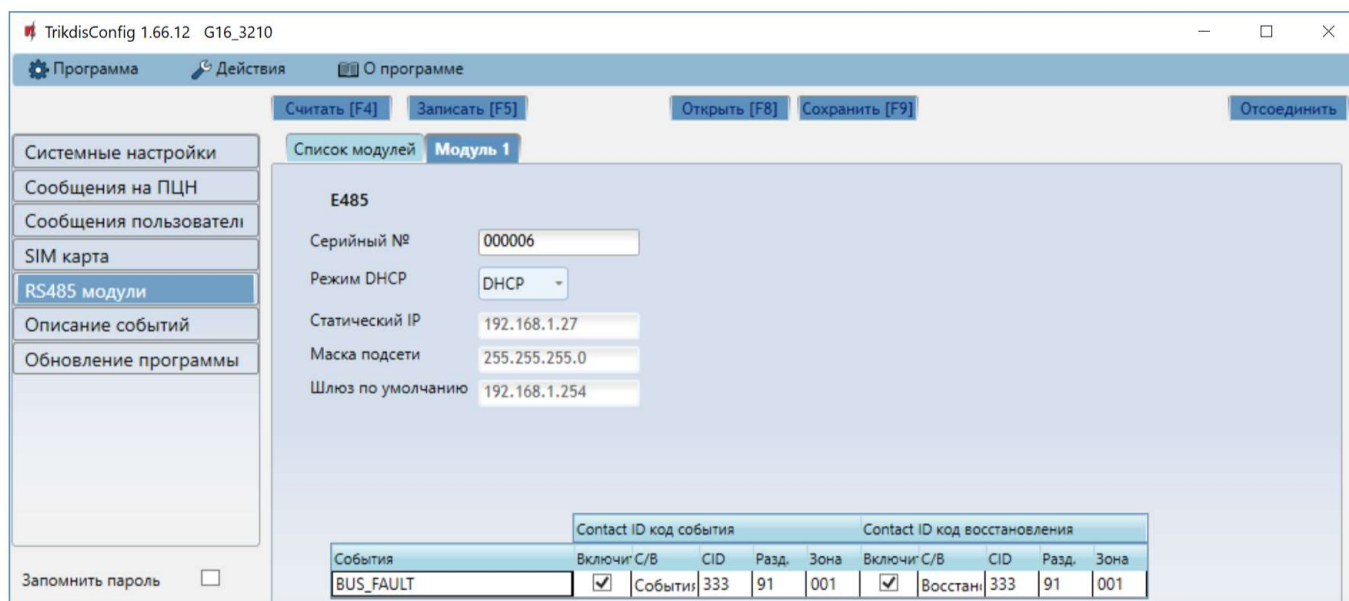
- **Режим DHCP** – выберите режим регистрации WiFi модуля в сети (автоматический – DHCP; или ручной – Статический).
- **Статический IP** – введите статический IP адрес (при ручном режиме регистрации).
- **Маска подсети** – введите маску подсети (при ручном режиме регистрации).

- **Шлюз по умолчанию** – введите адрес шлюза (при ручном режиме регистрации).
- **Wifi SSID имя** – введите имя WiFi сети, к которой будет подключен модуль **W485/W17u**.
- **Wifi SSID пароль** – введите пароль WiFi сети.

В таблице можно ввести Contact ID код нарушения/восстановления связи шины RS485 между коммуникатором и **W485/W17u**. При нарушении/восстановлении связи между коммуникатором **G16** и модулем **W485/W17u**, **G16** отправит сообщение с указанным CID кодом на ПЦН и в приложение **Protegus**.

Примечание: **G16** необходимо настроить для отправки сообщений на ПЦН и в приложение **Protegus**, см. п.2.2 „Настройка связи с ПЦН“ и п. 2.1 „Настройка связи с приложением Protegus“.
В коммуникаторе **G16** должна быть установлена SIM карта, чтобы работал модуль **W485/W17u**.

Окно настроек „Ethernet“ модуля E485



События	Contact ID код события				Contact ID код восстановления					
	Включи/С/В	CID	Разд.	Зона	Включи/С/В	CID	Разд.	Зона		
BUS_FAULT	<input checked="" type="checkbox"/>	События	333	91	001	<input checked="" type="checkbox"/>	Восстан.	333	91	001

- **Режим DHCP** – выберите режим регистрации „Ethernet“ модуля в сети (автоматический – DHCP; или ручной – Статический).
- **Статический IP** – введите статический IP адрес (при ручном режиме регистрации).
- **Маска подсети** – введите маску подсети (при ручном режиме регистрации).
- **Шлюз по умолчанию** – введите адрес шлюза (при ручном режиме регистрации).

В таблице можно ввести Contact ID код нарушения/восстановления связи шины RS485 между коммуникатором и **E485**. При нарушении/восстановлении связи между коммуникатором **G16** и модулем **E485**, **G16** отправит сообщение с указанным CID кодом на ПЦН и в приложение **Protegus**.

Примечание: **G16** необходимо настроить для отправки сообщений на ПЦН и в приложение **Protegus**, см. п.2.2 „Настройка связи с ПЦН“ и п. 2.1 „Настройка связи с приложением Protegus“.
В коммуникаторе **G16** должна быть установлена SIM карта, чтобы работал модуль **E485**.

6.7 Окно „Описание событий“

В программном окне можно включить, выключить и изменить отправляемые внутренние события коммуникатора. Выключив внутреннее сообщение в этом программном окне, оно не будет отправляться независимо от других настроек.

События	Включи/С/В	Contact ID код события			Contact ID код восстановления					
		CID	Разд.	Зона	Включи/С/В	CID	Разд.	Зона		
COMMUNICATION	<input type="checkbox"/>	События	350	99	999	<input type="checkbox"/>	Восстан	350	99	999
IN_ALARM	<input checked="" type="checkbox"/>	События	445	99	001	<input checked="" type="checkbox"/>	Восстан	445	99	001
IN_TAMPER	<input checked="" type="checkbox"/>	События	144	99	001	<input checked="" type="checkbox"/>	Восстан	144	99	001
PING	<input checked="" type="checkbox"/>	События	760	99	999	<input type="checkbox"/>	События			
POWER	<input checked="" type="checkbox"/>	События	302	99	999	<input checked="" type="checkbox"/>	Восстан	302	99	999
REMOTE_FINISHED	<input checked="" type="checkbox"/>	События	412	99	999	<input type="checkbox"/>	События			
REMOTE_STARTED	<input checked="" type="checkbox"/>	События	411	99	999	<input type="checkbox"/>	События			
START	<input checked="" type="checkbox"/>	События	700	99	999	<input type="checkbox"/>	События			
TEST	<input checked="" type="checkbox"/>	События	602	99	999	<input type="checkbox"/>	События			

- **COMMUNICATION** – сообщение о нарушении связи между охранной панелью и коммуникатором **G16**.
- **IN_ALARM** – сообщение о срабатывании входа (IN).
- **IN_TAMPER** – сообщение о срабатывании тампера входа (IN).
- **PING** – сообщение проверки связи PING.
- **POWER** – сообщение о низком уровне питающего напряжения.
- **REMOTE_STARTED** – сообщение об удаленном подключении для конфигурации **G16** с **TrikdisConfig**.
- **REMOTE_FINISHED** – сообщение об отключении конфигурации удаленного подключения с **TrikdisConfig**.
- **START** – сообщение о подключении **G16** к сети мобильной связи.
- **TEST** – периодическое тестовое сообщение.

Примечание: Настройка периодических тестовых сообщений производится в программном окне „Сообщения на ПЦН“ → „Настройки“ → Период теста.

- **Включить** – отметьте поле и включите отправление сообщений.

Можете изменить Contact ID код любого события, изменить номер **Раздела** и номер **Зоны**, которые указываются в сообщении.

6.8 Восстановление заводских настроек

Для восстановления заводских настроек коммуникатора **G16** необходимо в программном окне **TrikdisConfig** нажать кнопку **Восстановить**.

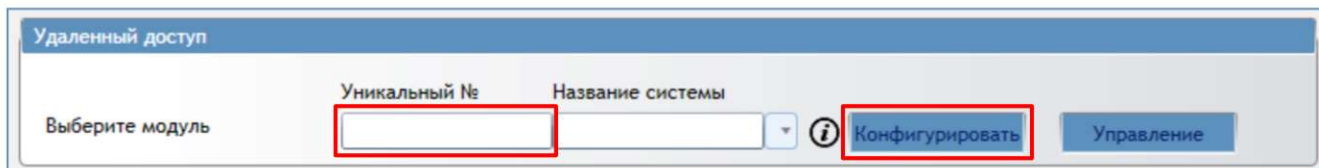


7 Удаленная настройка параметров

ВАЖНО: Удаленная настройка параметров возможна, если:

1. Установлена активированная SIM карта и введен или отключен PIN код.
2. Включен **Protequs сервис**, см. п. 6.4 Окно „Сообщения пользователю“.
3. Включено питание **G16** (индикатор „POWER“ светит зеленым цветом).
4. **G16** зарегистрирован в сети мобильной связи (индикатор „NETWORK“ светит зеленым цветом и мигает желтым).

1. В компьютере запустите программу **TrikdisConfig**.
2. В поле „Уникальный №“ введите IMEI номер **G16**, который указан на упаковке или на изделии.



3. В поле „**Название системы**“ напишите название коммуникатора.
4. Нажмите кнопку **Конфигурировать**.
5. Откроется программное окно **G16**. Нажмите кнопку **Считать [F4]**, чтобы были считаны настройки **G16**. Если всплывет окно запроса ввода **Кода администратора** или **Установщика**, введите 6-значный код администратора или установщика. Отметьте поле рядом с **Запомнить пароль** и нажмите кнопку **Записать [F5]**.
6. Сделайте необходимые настройки для **G16**. Запишите эти изменения в **G16**, нажав на кнопку **Записать [F5]**. Нажмите кнопку **Отсоединить** и выйдите из программы **TrikdisConfig**.

8 Тестирование GSM коммуникатора G16

После установки и конфигурации выполните тестирование системы:

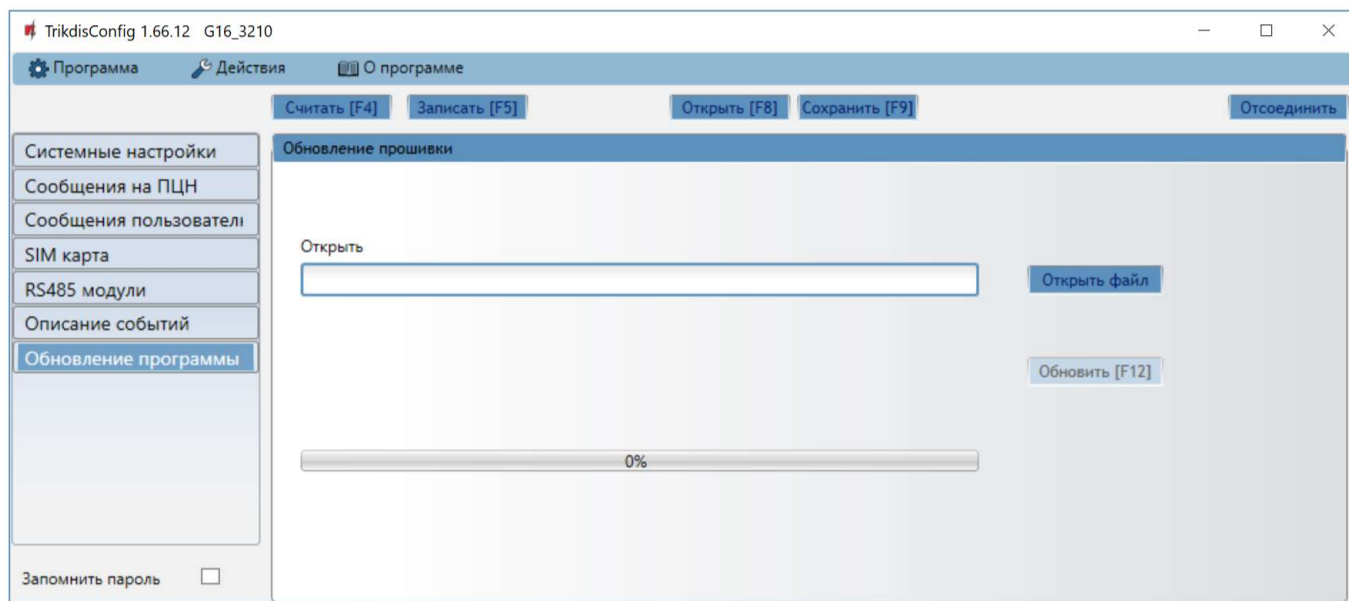
1. Спровоцируйте событие:
 - Включите/выключите режим охраны с клавиатурой охранной панели;
 - При включенной охранной системе нарушите зону.
2. Проверьте получение сообщений на ПЦН и в приложении **Protegus**.
3. Активируйте вход коммуникатора и убедитесь, что пользователи получают сообщения о событии.
4. Активируйте выходы коммуникатора удаленно и убедитесь, что выходы срабатывают, а пользователи получают сообщения о событиях.
5. Если будет применяться удаленное управление охранной панелью, то удаленно включите/отключите режим охраны охранной панели с приложением **Protegus**.

9 Обновление прошивки G16

Примечание: Подключите **G16** к **TrikdisConfig**. Если есть новая прошивка для **G16**, то **TrikdisConfig** предложит обновить прошивку. Для обновления прошивки должно быть подключение к сети интернет.
Если в компьютере установлена антивирусная программа, то она может блокировать функцию автоматического обновления программного обеспечения. В этом случае придется изменить настройки в антивирусной программе.

Прошивку коммуникатора **G16** можно обновить или заменить вручную. После обновления все ранее установленные настройки коммуникатора остаются. Прошивка может быть заменена на новую или на старую версии. Выполните следующие шаги:

1. Запустите программу **TrikdisConfig**.
2. Подключите коммуникатор **G16** к компьютеру с помощью кабеля USB Mini-B или подсоединитесь удаленно. Если есть новая прошивка, то **TrikdisConfig** предложит обновить программное обеспечение **G16**.
3. В программе **TrikdisConfig** откройте окно **Обновление программы**.



4. Нажмите кнопку **Открыть файл** и выберите нужный файл для установки. Если такого файла не имеете, то зайдите на страничку www.trikdis.com , как зарегистрированный пользователь, и скачайте новую прошивку для **G16**.
5. Нажмите кнопку **Обновить [F12]**.
6. Подождите, пока произойдет обновление прошивки.

10 Приложение

Коммуникатор может работать с приемником SUR-GARD. Коммуникатор, получаемые от охранной панели, Contact ID коды конвертирует в SIA коды.

Таблица конвертирования Contact ID кодов в SIA коды

События системы	CID код	SIA код
Медицинская тревога	E100	"MA"
Медицинская тревога в <z> зоне	E101	"QA"
Пожарная тревога в зоне: <z>	E110	"FA"
Обнаружена утечка воды в зоне: <z>	E113	"SA"
Нажата пожарная кнопка в зоне: <z>	E115	"FA"
Нажата кнопка паники в зоне: <z>	E120	"PA"
Тревога принуждения пользователем: <v>	E121	"HA"
Нажата кнопка паники в зоне: <z>	E122	"HA"
Нажата кнопка паники в зоне: <z>	E123	"HA"
Нажата кнопка паники в зоне: <z>	E124	"HA"
Нажата кнопка паники в зоне: <z>	E125	"HA"
Тревога в зоне: <z>	E130	"BA"
Тревога в зоне: <z>	E131	"BA"
Тревога в зоне: <z>	E132	"BA"
Тревога в зоне: <z>	E133	"BA"
Тревога в зоне: <z>	E134	"BA"
Тревога в зоне: <z>	E135	"BA"
Предварительная тревога в зоне: <z>	E138	"TA"
Подтверждение проникновения в зоне: <z>	E139	"BV"
Тревога в зоне: <z>	E140	"UA"
Неисправность в системе (143)	E143	"ET"
Тамперная тревога в зоне: <z>	E144	"TA"
Тамперная тревога в зоне: <z>	E145	"TA"
Тревога в зоне: <z>	E146	"BA"
Тревога в зоне: <z>	E150	"UA"
Обнаружен газ в зоне: <z>	E151	"GA"
Обнаружена утечка воды в зоне: <z>	E154	"WA"
Обнаружение разрыва фольги в зоне	E155	"BA"
Высокая температура <n> датчика	E158	"KA"
Низкая температура <n> датчика	E159	"ZA"
Тревога, Угарный Газ в зоне: <z>	E162	"GA"
Неисправность пожарной системы в зоне: <z>	E200	"FS"
Мониторинг тревоги	E220	"BA"
Неисправность в системе (300)	E300	"YP"
Потеря питания переменного тока	E301	"AT"
Низкий заряд батареи	E302	"YT"

События системы	CID код	SIA код
Неисправность в системе (304)	E304	"YF"
Перезагрузка Системы	E305	"RR"
Изменено программирование охранной панели	E306	"YG"
Система отключена	E308	"RR"
Неисправность батареи (309)	E309	"YT"
Обрыв заземления	E310	"US"
Неисправность батареи (311)	E311	"YM"
Перегрузка тока (312)	E312	"YP"
Инженерный сброс пользователем: <v>(313)	E313	"RR"
Неисправность Сирены/Реле	E320	"RC"
Неисправность в системе (321)	E321	"YA"
Неисправность в системе (330)	E330	"ET"
Неисправность в системе (332)	E332	"ET"
Неисправность в системе (333)	E333	"ET"
Неисправность в системе (336)	E336	"VT"
Неисправность в системе (338)	E338	"ET"
Неисправность в системе (341)	E341	"ET"
Неисправность в системе (342)	E342	"ET"
Неисправность в системе (343)	E343	"ET"
Неисправность в системе (344)	E344	"XQ"
Неисправность связи (350)	E350	"YC"
Неисправность связи (351)	E351	"LT"
Неисправность связи (352)	E352	"LT"
Неисправность в системе (353)	E353	"YC"
Неисправность связи (354)	E354	"YC"
Неисправность в системе (355)	E355	"UT"
Неисправность пожарной зоны: <z>	E373	"FT"
Неисправность в зоне: <z>	E374	"EE"
Неисправность в зоне: <z>	E378	"BG"
Неисправность в зоне: <z>	E380	"UT"
Неисправность беспроводной зоны: <z>	E381	"US"
Неисправность беспроводного модуля (382)	E382	"UY"
Тамперная тревога в зоне: <z>	E383	"TA"
Низкий заряд батареи в беспроводной зоне: <z>	E384	"XT"
Неисправность в зоне: <z> (389)	E389	"ET"
Неисправность в зоне: <z> (391)	E391	"NA"
Неисправность в зоне: <z> (393)	E393	"NC"
Пользователь <v> снял систему с охраны	E400	"OP"
Пользователь <v> снял систему с охраны	E401	"OP"
Автоматическое снятие с охраны	E403	"OA"
Отложенное снятие с охраны пользователем <v>	E405	"OR"

События системы	CID код	SIA код
Сброс тревоги пользователем <v>	E406	"BC"
Удаленное снятие с охраны пользователем: <v>	E407	"OP"
Быстрая постановка на охрану пользователем: <v>	E408	"OP"
Удаленное снятие с охраны	E409	"OS"
Запрос обратного вызова, сделанный ПЦН	E411	"RB"
Загрузка завершена успешно	E412	"RS"
Доступ запрещен для пользователя: <v>	E421	"JA"
Вход пользователя <v>	E422	"DG"
Принудительный доступ в зоне <z>	E423	"DF"
Выход запрещен для пользователя <v>	E424	"DD"
Выход пользователя <v>	E425	"DR"
Раннее снятие с охраны пользователем: <v>	E451	"OK"
Поздняя постановка на охрану пользователем: <v>	E452	"OJ"
Снятие с охраны не удалось	E453	"CT"
Постановка на охрану не удалась	E454	"CI"
Авто-постановка на охрану не удалась	E455	"CI"
Частичная постановка на охрану пользователем: <v>	E456	"CG"
Нарушение Выход пользователя: <v>	E457	"EE"
Снятие с охраны после тревоги пользователем: <v>	E458	"OR"
Recent arm <v> user	E459	"CR"
Введен неверный код	E461	"JA"
Авто-постановка на охрану продлена пользователем: <v>	E464	"CE"
Устройство отключено (501)	E501	"RL"
Устройство отключено (520)	E520	"RO"
Беспроводной датчик отключен в зоне: <z> (552)	E552	"YS"
Отключение зоны: <z>	E570	"UB"
Отключение зоны: <z>	E571	"FB"
Отключение зоны: <z>	E572	"MB"
Отключение зоны: <z>	E573	"BB"
Отключение группы зон пользователем: <v>	E574	"CG"
Отключение зоны: <z>	E576	"UB"
Отменено отключение зоны: <z>	E577	"UB"
Отключение вент зоны	E579	"UB"
Ручное тестовое сообщение	E601	"RX"
Периодическое тестовое сообщение	E602	"RP"
Системное событие (605)	E605	"JL"
Системное событие (606)	E606	"LF"
Режим тест-прохода детекторов активирован пользователем: <v>	E607	"TS"
Периодический тест с неисправностью	E608	"RY"
Системное событие (622)	E622	"JL"
Системное событие (623)	E623	"JL"

События системы	CID код	SIA код
Время/Дата установлена пользователем <v>	E625	"JT"
Системное время/дата не корректна	E626	"JT"
Начато программирование системы	E627	"LB"
Закончено программирование системы	E628	"LS"
Системное событие (631)	E631	"JS"
Системное событие (632)	E632	"JS"
Система не активна (654)	E654	"CD"
Медицинская тревога в <z> зоне восстановилась	R100	"MH"
Медицинская тревога в <z> зоне восстановилась	R101	"QH"
Восстановление пожарной тревоги в зоне: <z>	R110	"FH"
Восстановление утечки воды в зоне <z>	R113	"SH"
Восстановлена кнопка паники в зоне: <z>	R120	"PH"
Сброс тревоги принуждения пользователем <v>	R121	"HH"
Восстановлена кнопка паники в зоне: <z>	R122	"PH"
Восстановлена кнопка паники в зоне: <z>	R123	"PH"
Восстановлена кнопка паники в зоне: <z>	R124	"HH"
Восстановлена кнопка паники в зоне: <z>	R125	"HH"
Восстановление тревоги в зоне: <z>	R130	"BH"
Восстановление тревоги в зоне: <z>	R131	"BH"
Восстановление тревоги в зоне: <z>	R132	"BH"
Восстановление тревоги в зоне: <z>	R133	"BH"
Восстановление тревоги в зоне: <z>	R134	"BH"
Восстановление тревоги в зоне: <z>	R135	"BH"
Восстановление тамперной тревоги в зоне: <z>	R137	"TA"
Восстановление тревоги в зоне: <z>	R140	"UH"
Неисправность в системе восстановлена (143)	R143	"ER"
Восстановление тамперной тревоги в зоне: <z>	R144	"TR"
Восстановление тамперной тревоги в зоне: <z>	R145	"TR"
Восстановление тревоги в зоне: <z>	R146	"BH"
Восстановление тревоги в зоне: <z>	R150	"UH"
Восстановление тревоги газа в зоне: <z>	R151	"GH"
Восстановление утечки воды в зоне <z>	R154	"WH"
Сброс тревоги Обнаружение разрыва фольги в зоне: <z>	R155	"BH"
Температура <n> датчика нормализовалась	R158	"KH"
Температура <n> датчика нормализовалась	R159	"ZH"
Восстановление тревоги угарного газа в зоне: <z>	R162	"GH"
Восстановление неисправности пожарной системы в зоне: <z>	R200	"FV"
Мониторинг восстановления тревоги	R220	"BH"
Неисправность в системе восстановлена (300)	R300	"YA"
Восстановление питания переменного тока	R301	"AR"
Заряд батареи восстановлен	R302	"YR"

События системы	CID код	SIA код
Неисправность в системе восстановлена (304)	R304	"YG"
Сброс Система восстановлена в зоне: <z>	R305	"RR"
Неисправность батареи восстановлена (309)	R309	"YR"
Восстановление замыкания заземления	R310	"UR"
Неисправность батареи восстановлена (311)	R311	"YR"
Восстановление перегрузки тока (312)	R312	"YQ"
Восстановление неисправности Сирены/Пеле	R320	"RO"
Неисправность в системе восстановлена (321)	R321	"YH"
Неисправность в системе восстановлена (330)	R330	"ER"
Неисправность в системе восстановлена (332)	R332	"ER"
Неисправность в системе восстановлена (333)	R333	"ER"
Неисправность в системе восстановлена (336)	R336	"VR"
Неисправность в системе восстановлена (338)	R338	"ER"
Неисправность в системе восстановлена (341)	R341	"ER"
Неисправность в системе восстановлена (342)	R342	"ER"
Неисправность в системе восстановлена (344)	R344	"XH"
Восстановление неисправности связи (350)	R350	"YK"
Восстановление неисправности связи (351)	R351	"LR"
Восстановление неисправности связи (352)	R352	"LR"
Неисправность в системе восстановлена (353)	R353	"YK"
Восстановление неисправности связи (354)	R354	"YK"
Неисправность в системе восстановлена (355)	R355	"UJ"
Восстановление неисправности пожарной зоны: <z>	R373	"FJ"
Восстановление неисправности в зоне: <z>	R374	"EA"
Восстановление неисправности в зоне: <z>	R380	"UJ"
Восстановление неисправности беспроводной зоны: <z>	R381	"UR"
Восстановление неисправности беспроводного модуля (382)	R382	"BR"
Восстановление тамперной тревоги в зоне: <z>	R383	"TR"
Заряд батареи в беспроводной зоне восстановлен: <z>	R384	"XR"
Восстановление неисправности в зоне: <z> (391)	R391	"NS"
Восстановление неисправности в зоне: <z> (393)	R393	"NS"
Пользователь <v> поставил систему на охрану	R400	"CL"
Пользователь <v> поставил систему на охрану	R401	"CL"
Автоматическая постановка на охрану	R403	"CA"
Удаленная постановка на охрану пользователем: <v>	R407	"CL"
Быстрое снятие с охраны	R408	"CL"
Удаленная постановка на охрану	R409	"CS"
Постановка на охрану в дневном режиме пользователем: <v>	R441	"CG"
Ранняя постановка на охрану пользователем: <v>	R451	"CK"
Позднее снятие с охраны пользователем: <v>	R452	"CJ"
Снятие с охраны не удалось	R454	"CI"

События системы	CID код	SIA код
Частичная постановка на охрану пользователем: <v>	R456	"CG"
Recent disarm <v> user	R459	"CR"
Устройство включено (501)	R501	"RG"
Устройство включено (520)	R520	"RC"
Беспроводной датчик включен в зоне: <z> (552)	R552	"YK"
Отменено отключение зоны: <z>	R570	"UU"
Отменено отключение зоны: <z>	R571	"FU"
Отменено отключение зоны: <z>	R572	"MU"
Отменено отключение зоны: <z>	R573	"BU"
Отмена отключения группы зон пользователем: <v>	R574	"CF"
Отменено отключение зоны: <z>	R576	"UU"
Отключение зоны: <z>	R577	"UU"
Отменено отключение вент зоны	R579	"UU"
Режим тест-прохода детекторов выключен пользователем: <v>	R607	"TE"
Время/Дата установлена пользователем <v>	R625	"JT"
Система активна (654)	R654	"CD"